



TEKA

User Manual  
Руководство пользователя  
LSI5 1481

RU

[www.teka.com](http://www.teka.com)

Благодарим вас за выбор этого изделия. Мы с гордостью представляем вам идеальное изделие из лучшего полного ассортимента бытовой техники, которая удовлетворит все повседневные потребности вашего дома.

Внимательно прочтите данное руководство для того чтобы правильно и безопасно использовать и обслуживать свою машину.



Используйте машину только после того, как внимательно прочтете эту инструкцию. Рекомендуется хранить это руководство под рукой и сохранить его в хорошем состоянии для возможных будущих владельцев.

Каждое изделие снабжено уникальным 11-разрядным идентификационным кодом ("серийным номером"), который напечатан на этикетке, наклеенной на электроприборе (в области загрузочного люка) или на конверте, который находится внутри машины. Этот код является своего рода идентификационной картой изделия, и вы должны будете зарегистрировать его при обращении в сервисный центр.

ОЭЭО содержат как загрязняющие вещества (которые могут оказывать негативное воздействие на окружающую среду) так и компоненты, которые могут использоваться повторно. ОЭЭО обязательно должны подвергаться специальной обработке для того, чтобы правильно удалить и утилизировать все загрязняющие природу вещества и восстановить и повторно использовать все материалы пригодные для повторного использования. Люди могут играть важную роль в защите окружающей среды от вредного воздействия на нее ОЭЭО; для этого нужно соблюдать несколько основных правил:

- ОЭЭО не должны утилизироваться как бытовые отходы;
- ОЭЭО должны отправляться на соответствующие пункты сбора, управляемые муниципальными властями или зарегистрированными компаниями. В некоторых странах для крупногабаритных ОЭЭО может быть организован их сбор на дому.

В некоторых странах, если вы покупаете новый электроприбор, то вы можете вернуть в магазин старый, который должен быть принят магазином бесплатно (один на один) при условии, что приобретается аналогичное новое оборудование.

## Условия окружающей среды



Данный электроприбор промаркирован в соответствии с Европейской директивой 2012/19/EU относительно Отходов от электрического и электронного оборудования (ОЭЭО).

ОЭЭО содержат как загрязняющие вещества (которые могут оказывать негативное воздействие на окружающую среду) так и компоненты, которые могут использоваться повторно. ОЭЭО обязательно должны подвергаться специальной обработке для того, чтобы правильно удалить и утилизировать все загрязняющие природу вещества и восстановить и повторно использовать все материалы пригодные для повторного

## Содержание

1. **ОБЩИЕ ПРАВИЛА БЕЗОПАСНОСТИ**
2. **УСТАНОВКА**
3. **ВЫДВИЖНАЯ КАССЕТА ДЛЯ МОЮЩЕГО СРЕДСТВА**
4. **ПРАКТИЧЕСКИЕ СОВЕТЫ**
5. **ОБСЛУЖИВАНИЕ И ЧИСТКА**
6. **КРАТКОЕ РУКОВОДСТВО ПОЛЬЗОВАТЕЛЯ**
7. **ОРГАНЫ УПРАВЛЕНИЯ И ПРОГРАММЫ**
8. **ЦИКЛ СУШКИ**
9. **ЦИКЛ АВТОМАТИЧЕСКОЙ СТИРКИ/СУШКИ**
10. **УСТРАНЕНИЕ НЕИСПРАВНОСТЕЙ И ГАРАНТИЙНЫЕ ОБЯЗАТЕЛЬСТВА**

# 1. ОБЩИЕ ПРАВИЛА БЕЗОПАСНОСТИ

- Данный электроприбор предназначен для бытовых и подобных им применений, например:
  - Кухонные помещения для персонала в магазинах, офисах, и другие рабочие помещения;
  - Загородные дома;
  - Использование клиентами в отелях, мотелях, других жилых помещениях;
  - В гостиницах типа "постель и завтрак".

Использование данного электроприбора для применений, отличных от бытовых, например, для коммерческих применений с участием специалистов или обученных пользователей, запрещается. Использование данного электроприбора для применений, отличных от домашних, может привести к снижению срока службы электроприбора, а также к отмене гарантии производителя. Производитель не несет предусмотренной законом ответственности за любые повреждения электроприбора или другие повреждения или потери, связанные с тем, что электроприбор использовался для применений отличных от домашних или бытовых (даже если он установлен в жилом доме или в бытовом помещении).

- Данный электроприбор может использоваться детьми, начиная с 8 лет, и лицами с нарушенными физическими или умственными

способностями, а также лицами, не обладающими достаточным опытом и знаниями, если за их действиями наблюдает ответственное лицо, или если эти лица были проинструктированы относительно безопасной эксплуатации электроприбора и осознают опасности, связанные с его работой. Не разрешайте детям играть с электроприбором. Чистка и обслуживание не должны выполняться детьми без наблюдения взрослых.

- Следите за тем, чтобы дети не играли с электроприбором.
- Дети младше 3 лет не должны находиться рядом с машиной или должны находиться под постоянным наблюдением взрослых.
- Если шнур питания поврежден, его необходимо заменить специальным шнуром или узлом шнура питания в сборе, поставляемым изготовителем или его сервисным представителем.
- Следует использовать только те шланги, которые поставляются вместе с электроприбором. (Не используйте старые шланги).
- Давление воды должно быть в пределах от 0,05 МПа до 0,8 МПа.
- Убедитесь в том, что под основанием машины нет ковра, и что ковер не загораживает вентиляционные отверстия машины.
- Финальная часть цикла работы стирально-сушильной машины выполняется без нагрева (цикл охлаждения) для того, чтобы не повредить выстиранные вещи.



## **ПРЕДУПРЕЖДЕНИЕ:**

**Никогда не останавливайте стирально-сушильную машину до окончания цикла сушки, если при этом все белье быстро не вынимается из машины и тепло не рассеивается.**

- Электроприбор должен быть установлен так, чтобы обеспечивался свободный доступ к электрической розетке.
- Машина не должна устанавливаться рядом с дверью с замком, раздвижной дверью, или с дверью, петли которой расположены со стороны машины, таким образом, что при этом ограничивается полное открывание дверцы машины.
- Максимальная загрузка сухого белья зависит от используемой модели (см. панель управления).
- В машине не должны использоваться промышленные моющие средства.
- Не сушите в стирально-сушильной машине невыстиранные вещи.
- Перед тем как высушить в стирально-сушильной машине вещи, загрязненные такими веществами, как: кулинарный жир, ацетон, этиловый спирт, бензин, керосин, пятновыводители, скипидар, воск, и вещества для удаления воска, эти вещи должны быть выстираны в ручную, в горячей воде с дополнительным количеством моющего средства.
- В стирально-сушильной машине нельзя сушить вещи, изготовленные из пористой резины (латексной пенорезины), шапочки для душа, водонепроницаемые ткани, вещи с резиновой подкладкой, а также одежду или изделия с подкладкой из пористой резины.
- Кондиционеры для белья и аналогичные им вещества должны использоваться, как указано в инструкции производителя кондиционера для белья.
- Вещи, загрязненные нефтепродуктами могут воспламениться под воздействием источников тепла, таких как, например, стирально-сушильная машина. Вещи нагреваются, что вызывает окисление нефтепродуктов. При окислении выделяется тепло. Если тепло не отводится, то вещи могут нагреться до высокой температуры и загореться. Складывание загрязненных нефтепродуктами вещей в кучу и их хранение может привести к нарушению отвода тепла, что в свою очередь, может привести к их возгоранию.
- Если вещи загрязнены растительным маслом, кулинарным жиром, или средствами по уходу за волосами, то такие вещи перед загрузкой в машину должны быть выстираны в ручную, в горячей воде, с дополнительным количеством моющего средства. Это снизит опасность возгорания, но полностью не устранил ее.

- Выньте из карманов зажигалки и спички.
- Справочный листок технических данных изделия можно найти на веб-сайте производителя.

### **Электрические подключения и правила безопасности**

- Технические характеристики (напряжение питания и потребляемая мощность) указаны на паспортной табличке изделия.
- Необходимо проверить заземление электрической системы согласно применимым правилам, а также то, что (электрическая) розетка соответствует типу вилки устройства. В противном случае обратитесь за помощью к квалифицированному специалисту.
- Использование преобразователей, розеток с несколькими гнездами или удлинителей настоятельно не рекомендуется.



**ПРЕДУПРЕЖДЕНИЕ:**  
запрещается подключать питание прибора через внешнее устройство с выключателем, например, таймер, либо подсоединять к сети, которая регулярно включается и выключается коммунальным предприятием.

- Пред выполнением чистки или обслуживания машины отсоедините шнур питания от электрической

розетки, и закройте водопроводный кран.

- При отсоединении шнура питания от электрической розетки не держитесь за шнур, а держитесь за вилку.
- Перед тем как открыть загрузочный люк машины, убедитесь в том, что в барабане машины нет воды.

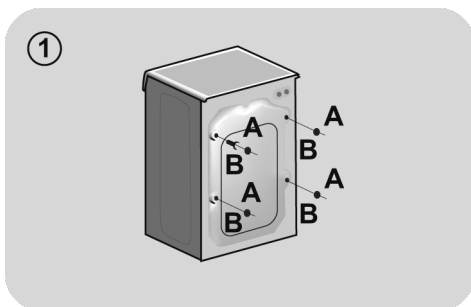


**ПРЕДУПРЕЖДЕНИЕ:**  
во время цикла стирки вода может нагреваться до очень высокой температуры.

- Не подвергайте машину воздействию дождя, прямого солнечного света, и другим погодным воздействиям.
- При перемещении машины не поднимайте машину за ручки управления или за выдвигную cassette для моющего средства. Во время транспортировки загрузочный люк не должен опираться на тележку. Рекомендуется поднимать машину при участии двух человек.
- В случае возникновения неисправности и/или при нарушении нормальной работы, выключите машину, закройте водопроводный кран и не пытайтесь отремонтировать электроприбор самостоятельно. Немедленно свяжитесь с сервисным центром и используйте только фирменные запчасти. Невыполнение этих требований может привести к снижению безопасности электроприбора.

## 2. УСТАНОВКА

- Выверните **2** или **4** винта (**A**) на задней стенке и снимите **2** или **4** прокладки (**B**), как показано на **рис.1**.
- Закройте **2** или **4** отверстия заглушками, которые находятся в конверте с инструкцией.
- Если стиральная машина является **встраиваемой**, выверните **3** или **4** винта (**A**) и снимите **3** или **4** прокладки (**B**).
- В некоторых моделях **1** или **большее количество** прокладок падает внутрь машины: Наклоните стиральную машину вперед, чтобы извлечь их. Закройте отверстия заглушками, которые находятся в конверте.



RU

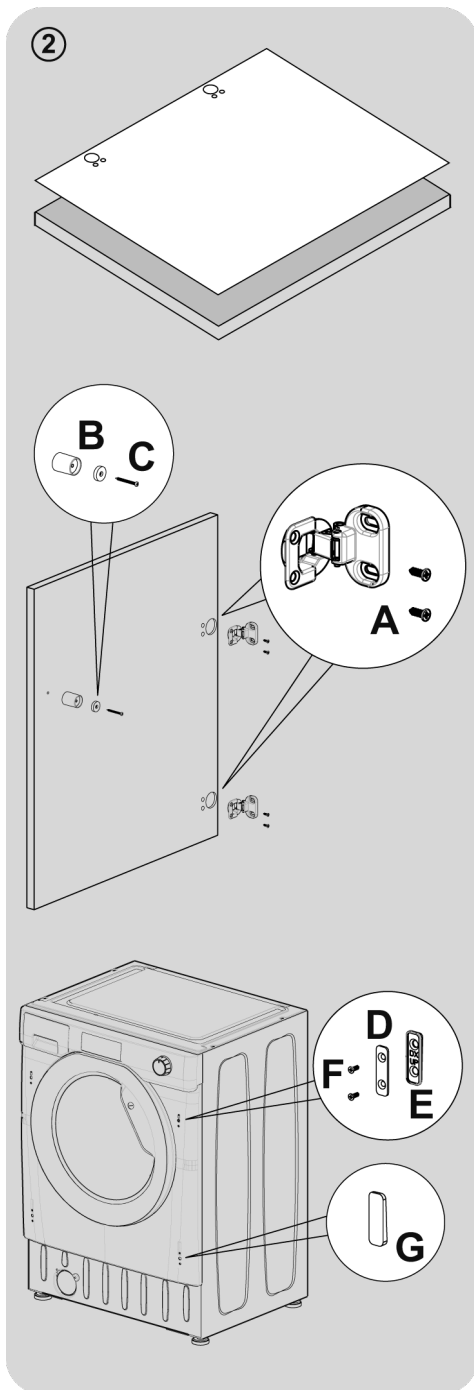


**ПРЕДУПРЕЖДЕНИЕ:**

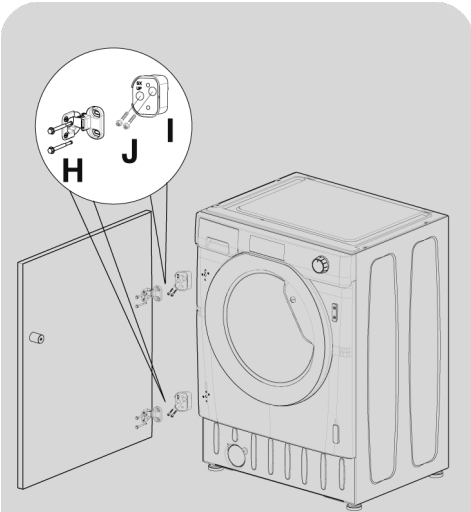
**Храните упаковочные материалы в недоступном для детей месте.**

## Инструкции по монтажу мебельной дверцы

- Расположите шаблон с обратной стороны мебельной дверцы. Петли и фиксирующий магнит можно установить с правой или левой стороны, в зависимости от требований, предъявляемых к установке. Наметьте отверстия под шурупы, затем просверлите их.
- Закрепите петли в нужных местах 4 шурупами, входящими в комплект **(А)**.
- Закрепите магнит **(В)** с помощью шурупа **(С)**.
- Установите пластину **(D)** с правой или левой стороны, в зависимости от требований, предъявляемых к установке. Установите пластиковую подложку **(Е)** под пластиной и закрепите ее с помощью винтов **(F)**.
- Наденьте и защелкните крышку **(G)** вниз до упора.

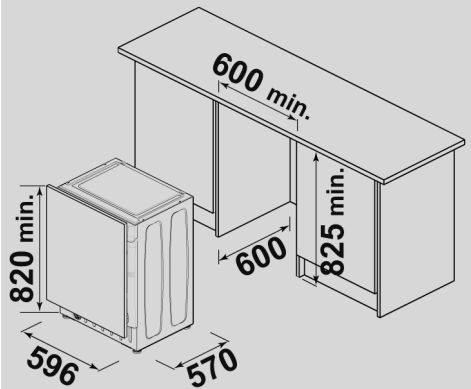


- Установите мебельную дверцу перед стиральной машиной с помощью петель. Закрепите прокладки (I) под петли 2 винтами (J), а затем закрепите петли 2 винтами (H).

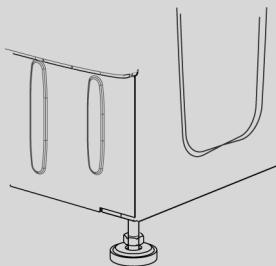


**Рекомендуем установить мебельную дверцу так, чтобы она открывалась налево, в том же направлении, что и дверца стиральной машины. Таким образом у вас будет больше места при загрузке белья в стиральную машину.**

- Установите стиральную машину в проем с размерами, указанными на рисунке. Мебельный цоколь может проходить вдоль передней стороны машины, но его высота будет зависеть от установленной высоты стиральной машины.



- 4 регулируемые ножки позволяют регулировать высоту стиральной машины от 820 мм до максимум 840 мм. Чтобы отрегулировать высоту, снимите гайки с каждой ножки и замените их 5-мм гайками, входящими в комплект. Поднимите ножки на нужную высоту и полностью затяните контргайку до фиксации у основания стиральной машины.





## Подключение к водопроводной линии

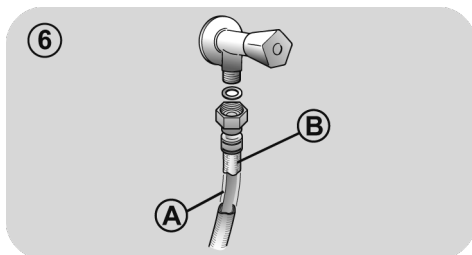
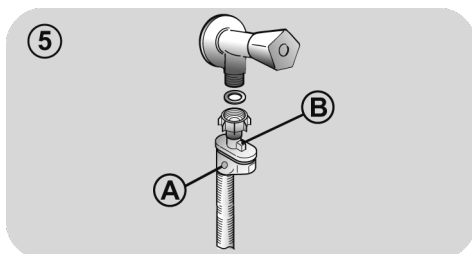
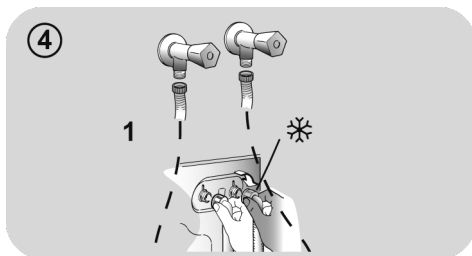
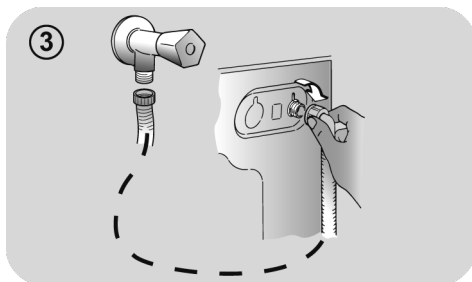
- Подключите заливной шланг к крану (рис. 3) используя только новый шланг, поставляемый с бытовым устройством (не используйте старые шланги).

- **НЕКОТОРЫЕ МОДЕЛИ** могут иметь одну или несколько из перечисленных ниже функций:

- **HOT&COLD (ГОРЯЧАЯ И ХОЛОДНАЯ)** (рис. 4): Подсоединение к машине линий горячей и холодной воды обеспечивает экономию электроэнергии. Подсоедините серый шланг к водопроводному крану линии холодной воды ❄️ а красный шланг к водопроводному крану линии горячей воды. Машина может быть подсоединена только к крану холодной воды: в этом случае некоторые из программ могут начинаться с запаздыванием в несколько минут.

- **AQUASTOP (ПРЕКРАЩЕНИЕ ПОДАЧИ ВОДЫ)** (рис. 5): В шланге подачи воды установлено устройство, которое при повреждении шланга подачи воды прекращает подачу воды в машину; в этом случае в окне "А" появляется красная метка, что указывает на то, что шланг нужно заменить. Чтобы отвернуть гайку, нужно нажать на фиксатор "В".

- **AQUAPROTECT - (ЗАЩИТА ПОДАЧИ ВОДЫ) – ШЛАНГ ПОДАЧИ ВОДЫ С ОБОЛОЧКОЙ** (рис. 6): При наличии утечки воды из основного внутреннего шланга "А", в прозрачной оболочке шланга "В" будет скапливаться вода, позволяющая завершить цикл стирки. После окончания цикла стирки свяжитесь с сервисным центром для того, чтобы заменить шланг подачи воды.



## Установка

- Проследите за тем, чтобы не было перегибания или деформации шланга в пространстве между машиной и стеной. Поместите конец сливного шланга в ванну или подсоедините его к сливному отверстию в стене (предпочтительно), расположенному на высоте не менее 50 см от пола. Диаметр сливного шланга должен быть больше диаметра шланга подачи воды (рис. 7).

- Отрегулируйте горизонтальный уровень машины с помощью ножек, как показано на рис. 8:

a. поверните гайку по часовой стрелке, чтобы освободить винт;

b. поверните ножку, чтобы она поднялась или опустилась до соприкосновения с полом;

c. зафиксируйте ножку с помощью гайки так, чтобы гайка вошла в контакт с дном машины.

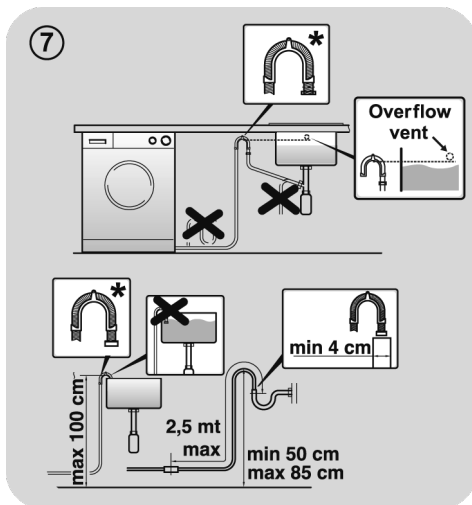
- Подключите машину к электросети.



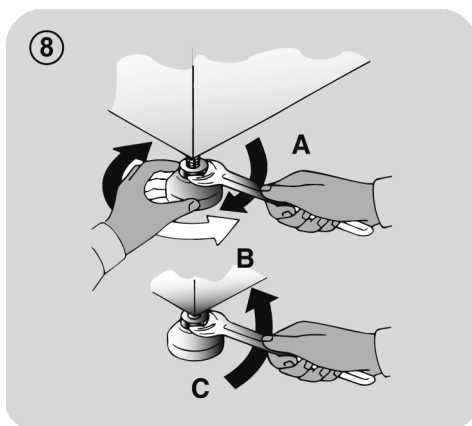
### ПРЕДУПРЕЖДЕНИЕ:

Если нужно заменить сетевой шнур, свяжитесь с сервисным центром.

При неправильной установке изготовитель не дает никакой гарантии и не несет ответственности за любые вызванные повреждения.




\* ПРИНАДЛЕЖНОСТИ ПРОДАЮТСЯ ОТДЕЛЬНО



### 3. ВЫДВИЖНАЯ КАССЕТА ДЛЯ МОЮЩЕГО СРЕДСТВА

Выдвижная кассета для моющего средства имеет три отсека, как показано на рис. 9:

- **отсек “1”**: для моющего средства, используемого для предварительной стирки;
- **отсек “**

#### **ПРЕДУПРЕЖДЕНИЕ:**

Используйте только жидкие продукты, стиральная машина автоматически дозирует добавки для каждого цикла во время последнего полоскания.

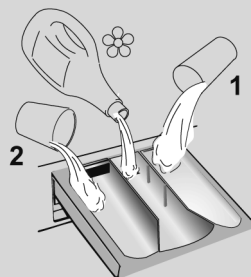
- **отсек “2”**: для моющего средства.



#### **ПРЕДУПРЕЖДЕНИЕ:**

Помните, что некоторые жидкие моющие средства не используются в отделении дозатора для моющих средств. В этом случае рекомендуем использовать специальный контейнер, который помещают с моющим средством непосредственно в барабан (продается вместе со средством).

9



## 4. ПРАКТИЧЕСКИЕ СОВЕТЫ

### Советы относительно загрузки белья

При сортировке белья следует проверить, что:

- из белья для стирки удалены металлические предметы, такие как, например, шпильки и монеты;
- пуговицы и молнии застегнуты, пояса и ленты завязаны;
- со штор сняты ролики;
- следует внимательно прочесть информацию на ярлыках с указаниями относительно стирки;
- следует удалить стойкие пятна с помощью специальных моющих средств.

- при стирке ковриков, покрывал и других тяжелых тканей не рекомендуется использовать отжим.

- Перед стиркой изделий из шерсти необходимо убедиться в том, что данное изделие предназначено для стирки в стиральной машине. Для этого проверьте информацию на этикетке ткани, которую планируете стирать.

- Когда машина не используется, оставляйте дверцу приоткрытой, чтобы избежать образования неприятных запахов внутри прибора.

### Полезные советы для экономии

Рекомендации, которые позволят сэкономить деньги и беречь окружающую среду при эксплуатации вашей машины.

- Максимально загружайте машину в соответствии с таблицей программ – это позволит ЭКОНОМИТЬ воду и электроэнергию.

- Шум и остаточная влажность белья зависят от скорости отжима: при отжиге с большей скоростью машина производит больше шума, а белье будет суше.

- Самые эффективные программы с точки зрения потребления и воды, и электроэнергии – это обычно более длительные циклы стирки при пониженной температуре.

**Загружайте в стиральную машину максимальное рекомендованное количество белья.**

- Обеспечьте наилучшее использование электроэнергии, воды, моющего средства и времени с помощью максимальной рекомендованной загрузки вашей стиральной машины. При полной загрузке машины экономится 50% электроэнергии по сравнению с двумя половинными загрузками.

**Вам нужна предварительная стирка?**

- Только для очень грязного белья! СЭКОНОМЬТЕ моющее средство, время, воду, и от 5 до 15% электроэнергии, не используя режим предварительной стирки (Prewash) для стирки не очень сильно загрязненного белья.

**Требуется стирка в горячей воде?**

- Предварительно обработайте пятна пятновыводителем или замочите сухое белье с пятном в воде перед стиркой, чтобы уменьшить необходимость стирки в горячей воде. Снижайте потребление электроэнергии путем использования программы стирки при низкой температуре.

**Перед использованием программы сушки (СТИРАЛЬНО-СУШИЛЬНЫЕ МАШИНЫ)**

- Перед использованием программы сушки уменьшите количество воды в белье, выбрав высокую скорость вращения барабана. Это обеспечит ЭКОНОМИЮ электроэнергии и времени.

## Дозирование средства для стирки

Ниже приведено краткое руководство с советами и рекомендациями по использованию средства для стирки.

- Используйте только средства, предназначенные для машинной стирки.
- Выбирайте средство для стирки, соответствующее типу тканей (хлопок, деликатные ткани, синтетика, шерсть, шелк и т.д.), цвету, виду и степени загрязненности, а также запрограммированной температуре стирки.
- Чтобы правильно определять нужное количество средства для стирки, кондиционера или других добавок, каждый раз тщательно соблюдайте инструкции производителя: **правильная эксплуатация прибора с надлежащей дозой средств для стирки позволит избежать чрезмерного потребления ресурсов и сократить воздействие на окружающую среду.**

При стирке сильно загрязненных белых тканей мы рекомендуем вам пользоваться программами для хлопчатобумажных тканей с температурой 60°C или выше и использовать при этом обычный стиральный порошок (для стирки сильно загрязненных вещей), содержащий отбеливающие вещества, который при умеренных/высоких температурах обеспечивает превосходные результаты.

Для стирки при температуре от 40°C до 60°C тип используемого моющего средства должен соответствовать типу ткани и уровню ее загрязнения. Обычные стиральные порошки хорошо подходят для "белых" и цветных тканей с прочной краской, а жидкие моющие средства или "защищающие цвет" стиральные порошки хорошо подходят для стирки цветных тканей с небольшими уровнями загрязнения.

Для стирки при температуре ниже 40°C мы рекомендуем использовать жидкие моющие средства, или моющие средства, на которых указано, что они могут применяться для стирки при низкой температуре.

Для стирки изделий из шерсти или шелка пользуйтесь только специальными моющими средствами, предназначенными для этих тканей.

- Чрезмерное количество средства для стирки ведет к избыточному пенообразованию, что может препятствовать надлежащему выполнению цикла. Это также может снизить качество стирки и ополаскивания.

Использование экологически безопасных моющих средств без фосфатов может вызывать следующие эффекты:

- **мутная вода, сливаемая во время полоскания:** это связано с взвешенными в воде цеолитами, которые не оказывают отрицательного влияния на эффективность полоскания.
- **белый порошок (цеолиты) на белье после стирки:** это нормальное явление, порошок не абсорбируется тканью и не изменяет ее цвет.
- **пена в воде при последнем полоскании:** это не обязательно указывает на плохое полоскание.
- **обильная пена:** Это часто связано с присутствием анионных поверхностно-активных веществ, содержащихся в моющих средствах, которые трудно удалить из белья. В этом случае не применяйте полоскание: Оно не поможет.

Если проблема не устраняется или вы предполагаете нарушение работоспособности машины, немедленно свяжитесь с Авторизованным центром обслуживания клиентов.

## 5. ОБСЛУЖИВАНИЕ И ЧИСТКА

Правильный уход за прибором может увеличить срок его службы.

### Очистка внешних поверхностей прибора

- Отсоедините машину от источника электропитания.
- Вытрите корпус прибора снаружи влажной тканью, **НЕ ИСПОЛЬЗУЯ АБРАЗИВОВ, СПИРТА И (ИЛИ) РАСТВОРИТЕЛЕЙ.**

### Чистка выдвижной кассеты для моющих средств

- Рекомендуется регулярно мыть распределитель средств для стирки во избежание накопления остатков этих средств и добавок.
- Осторожно и в то же время твердо извлеките распределитель.
- Вымойте распределитель средств для стирки под струей проточной воды и снова установите в соответствующий отсек.

### Очистка фильтра насоса

- Прибор оснащен специальным фильтром для улавливания крупных частиц, которые могут заблокировать сливную систему, например, пуговиц либо монет (в зависимости от модели, учитывая версию - **A** или **B**).

*Рекомендуется проверять и чистить фильтр 5 или 6 раз в год.*

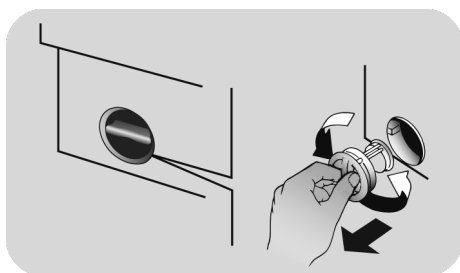
- Отсоедините машину от источника электропитания.

- Перед выворачиванием фильтра рекомендуется положить под него кусок впитывающей воду ткани, чтобы сохранить пол сухим.

- Поверните фильтр против часовой стрелки до ограничителя.

- Снимите и очистите фильтр; затем установите его на место, повернув по часовой стрелке.

- Установите все детали на место, выполнив описанные выше операции в обратной последовательности.



### Советы относительно перемещения стиральной машины и длительного ее хранения

- Если прибор в течение длительного времени хранится в неотапливаемом помещении, всю оставшуюся воду следует полностью слить из труб.

- Отсоедините машину от розетки сети электропитания.

- Снимите со шланга фиксирующую ленту и опустите шланг, чтобы полностью слить воду в контейнер.

- Закрепите сливной шланг с помощью ленты.

## 6. КРАТКОЕ РУКОВОДСТВО ПОЛЬЗОВАТЕЛЯ

В данной стиральной машине уровень воды автоматически регулируется в соответствии с типом и количеством стираемого в ней белья. Эта система снижает потребление электроэнергии и время стирки.

### Выбор программы

- Включите стиральную машину и выберите нужную программу стирки.
- В случае необходимости выберите температуру стирки и нажмите нужную кнопку "опции".

### СУШКА

Если вы хотите, чтобы после выполнения стирки автоматически начался цикл сушки, выберите с помощью кнопки **ВЫБОР СУШКИ** нужную вам программу. Вы также можете запустить программу сушки вручную после окончания цикла стирки.

- Чтобы начать стирку нажмите кнопку **СТАРТ/ПАУЗА**.
- В конце программы на дисплее появляется сообщение "End" (окончание) или загорается соответствующий индикаторный светодиод.

Перед тем как открыть дверцу, нужно дождаться, пока индикатор **БЛОКИРОВКА ДВЕРЦЫ** не погаснет.

- Выключите стиральную машину.

Для выполнения любого типа стирки обратитесь к таблице программ стирки и выполните указанные операции.

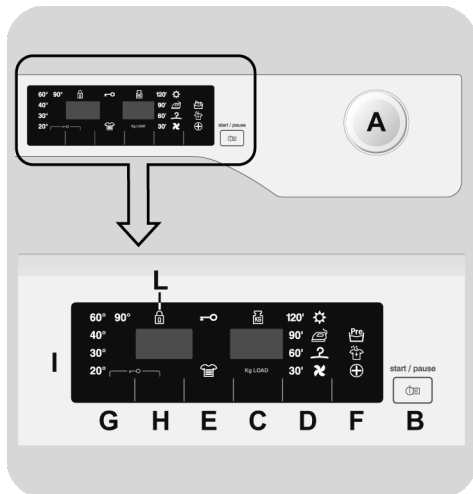
### Технические характеристики

**Давление в гидравлической системе:**  
min 0,05 Мпа / max 0,8 МПа

**Скорость вращения центрифуги:**  
См. Таблицу технических характеристик.

**Потребляемая мощность/ эл. предохранитель/ Напряжение в сети:**  
См. Таблицу технических характеристик.

## 7. ОРГАНЫ УПРАВЛЕНИЯ И ПРОГРАММЫ



- A** Переключатель выбора программы с положением OFF (ВЫКЛ.)
- B** Кнопка **СТАРТ/ПАУЗА**
- C** Кнопка **ОТЛОЖЕННЫЙ СТАРТ**
- D** Кнопка **ВЫБОР СУШКИ**
- E** Кнопка **БЫСТРАЯ / УРОВЕНЬ ЗАГРЯЗНЕНИЯ**
- F** Кнопка **ФУНКЦИИ**
- G** Кнопка **ВЫБОР ТЕМПЕРАТУРЫ**
- H** Кнопка **ВЫБОР ОТЖИМА**
- G+H** **БЛОКИРОВКА КНОПОК**
- I** Цифровой дисплей
- L** Световой индикатор **БЛОКИРОВКА ДВЕРЦЫ**

## ПРЕДУПРЕЖДЕНИЕ:

Не дотрагивайтесь до дисплея, когда вы вставляете вилку шнура питания в электрическую розетку, так как в течение первых нескольких секунд машина калибрует систему: касание дисплея нарушит нормальную работу машины. В этом случае выньте вилку шнура питания из розетки и повторите операцию.

## Переключатель выбора программы с положением OFF (ВЫКЛ.)

После поворота переключателя выбора программы загорается дисплей, на котором отображаются установки для выбранной программы. В целях экономии электроэнергии в конце цикла стирки, и когда машина не работает, яркость дисплея уменьшается.

**ВАЖНО:** Чтобы выключить машину, установите переключатель выбора программы в положение OFF (ВЫКЛ.).

- Нажмите кнопку **СТАРТ/ПАУЗА**, чтобы запустить выбранный цикл стирки.
- После того, как программа выбрана, переключатель выбора программы будет оставаться в неподвижном положении до окончания цикла.
- После индикации окончания программы на дисплее и отключения индикатора **БЛОКИРОВКА ДВЕРЦЫ** дверцу можно открыть.
- Выключите стиральную машину, повернув переключатель выбора программы в положение **OFF (ВЫКЛ.)**.

Переключатель выбора программы должен возвращаться в положение OFF (ВЫКЛ.) в конце каждого цикла стирки, или при запуске последующего цикла стирки перед выбором и запуском следующей программы.

## Кнопка СТАРТ/ПАУЗА

Перед нажатием кнопки **СТАРТ/ПАУЗА** закройте дверцу.

- Нажмите, чтобы запустить выбранный цикл.

После нажатия кнопки **СТАРТ/ПАУЗА** может пройти несколько секунд перед тем, как машина начнет работать.

## РЕЖИМ «ПАУЗА»

- Нажмите и удерживайте кнопку **«СТАРТ/ПАУЗА»** в течение 2 секунд (некоторые световые индикаторы и дисплей с оставшимся временем до окончания стирки начнут мигать, показывая, что машина была поставлена на паузу).

По соображениям безопасности на некоторых этапах цикла стирки дверца может открываться только в том случае, если уровень воды ниже ее нижнего края и если температура ниже 45°C. Если эти условия соблюдены, дождитесь выключения индикатора **«БЛОКИРОВКА ДВЕРЦЫ»**, прежде чем открывать дверцу.

- Снова нажмите кнопку **«СТАРТ/ПАУЗА»**, чтобы повторно запустить программу с того момента, на котором она была приостановлена.

## ОТМЕНА ПРОГРАММЫ

- Чтобы отменить программу, установите переключатель выбора программы в положение **OFF (ВЫКЛ.)**.
- Подождите 2 минуты, пока система безопасности разблокирует дверцу.

## Кнопка ОТЛОЖЕННЫЙ СТАРТ

- Эта кнопка позволяет вам задержать запуск выбранного цикла стирки на время до 24 часов.



- Для задержки запуска цикла стирки выполните описанные ниже действия:

- Выберите нужную программу.
- Нажмите кнопку один раз, чтобы активировать ее (на дисплее появляется **h00**), а затем нажмите ее еще раз, чтобы установить задержку **1 час** (на дисплее появляется **h01**). Установленная задержка будет увеличиваться на **1 час** после каждого последующего нажатия кнопки до тех пор, пока на дисплее не появится **h24** (24 часа). После этого следующее нажатие кнопки сбрасывает задержку запуска на ноль.
- Подтвердите с помощью нажатия кнопки **СТАРТ/ПАУЗА**. Начинается обратный отсчет времени, и когда он закончится, программа запустится автоматически.

- Отложенный старт можно отменить, повернув переключатель программ в положение **OFF (ВЫКЛ)**.

*Если во время работы машины произойдет сбой электропитания, то когда оно будет восстановлено, машина повторно запустится с начала той фазы, в которой она находилась, когда электропитание исчезло.*

Кнопка выбора функции должна быть нажата до нажатия кнопки **СТАРТ/ПАУЗА**. Если выбирается опция, несовместимая с выбранной программой, то световой индикатор опции сначала начинает мигать, а затем гаснет.

## Кнопка ВЫБОР СУШКИ

- **Выполнение автоматического цикла стирки/сушки:**  
нажатием на эту кнопку выбирается степень сушки после выбора программы стирки в соответствии с типом белья. В конце программы стирки выбранный цикл сушки запускается автоматически.

Если выбрана не совместимая с автоматической сушкой программа стирки, эту функцию активировать нельзя.

Нельзя превышать максимальный груз для сушки белья, указанный в таблице программы, в противном случае белье не будет просушено удовлетворительно.

- Если нужно удалить выбор до начала выполнения программы, необходимо нажимать на кнопку несколько раз, пока не выключатся световые индикаторы, или переместить селекторный переключатель программ в позицию **OFF (ВЫКЛ)**.
- **Выполнение только цикла сушки:**  
после выбора с помощью ручки правильной программы сушки в соответствии с типом ткани путем нажатия на эту кнопку можно выбирать степень сушки, которая отлична от степени, заданной по умолчанию (кроме программы сушки шерстяных изделий).
- Для удаления цикла во время фазы сушки кнопку нужно нажимать приблизительно **3 секунды**.



## ПРЕДУПРЕЖДЕНИЕ:

после отмены программы сушки начинается фаза охлаждения, и перед открыванием дверцы необходимо подождать примерно **10-20 минут**.

- После индикации окончания программы на дисплее и отключения индикатора **БЛОКИРОВКА ДВЕРЦЫ** дверцу можно открыть.

Также выполнение цикла сушки можно отменить, повернув селектор программ в положение OFF (ВЫКЛ). Перед тем как открывать дверцу, нужно подождать окончания фазы охлаждения (10-20 секунд) и выключения индикатора БЛОКИРОВКА ДВЕРЦЫ.

## Кнопка БЫСТРАЯ / УРОВЕНЬ ЗАГРЯЗНЕНИЯ

Данная кнопка позволяет выбрать один из двух вариантов в зависимости от выбранной программы:

### - БЫСТРАЯ

Данная кнопка становится активной при установке ручки на программу Быстрая стирка (14/30/44 мин.) и позволяет выбрать одну из указанных продолжительностей цикла стирки.

### - УРОВЕНЬ ЗАГРЯЗНЕНИЯ

- После выбора программы автоматически отобразится продолжительность цикла стирки, установленная для этой программы.
- Эта опция позволяет выбрать один из трех уровней интенсивности стирки в зависимости от степени загрязнения тканей, посредством изменения продолжительности программы (может использоваться только для некоторых программ, как показано в таблице программ).

## Кнопка ФУНКЦИИ

Вы можете выбрать одну из трех опций:

### - ПРЕДВАРИТЕЛЬНАЯ СТИРКА

- Эта опция позволяет выполнить предварительную стирку и является очень полезной для стирки очень грязных вещей (может использоваться только для некоторых программ, как показано в таблице программ стирки).

- Мы рекомендуем вам использовать только 20% рекомендованного количества моющего средства, указанного на упаковке моющего средства.

### - ДОПОЛНИТЕЛЬНОЕ ПОЛОСКАНИЕ

- Эта опция позволяет добавить еще один цикл полоскания после окончания цикла стирки и была предусмотрена для людей с нежной и чувствительной кожей, у которых даже незначительные остатки моющего средства могут вызвать раздражение или аллергию.
- Эту функцию также рекомендуется применять при стирке детских вещей и в случае использования большого количества моющего средства при стирке очень грязных вещей, волокна которых обычно удерживают моющее средство.

### - ГИГИЕНА +

Эту опцию можно использовать только в том случае, если вы задали температуру 60°C. Данная опция позволяет проводить гигиеническую обработку одежды за счет того, что в течение всего цикла стирки будет поддерживаться постоянная температура.

## Кнопка ВЫБОР ТЕМПЕРАТУРЫ

- Эта кнопка позволяет изменять температуру циклов стирки.
- Во избежание повреждения тканей превышение максимального значения температуры, допустимого для каждой программы, невозможно.
- Если вы хотите, чтобы стирка проходила в холодной воде, все индикаторы должны быть выключены.

## Кнопка ВЫБОР ОТЖИМА

- Нажатием этой кнопки можно уменьшить максимальную скорость или, при желании, отменить цикл отжима.

- При отсутствии конкретной информации на этикетке одежды можно использовать максимальную скорость отжима, предполагаемую в программе.

**Во избежание повреждения ткани превышение максимальной скорости отжима, установленного для каждой программы, невозможно.**

- Для повторного включения цикла отжима нажимайте кнопку до тех пор, пока не установите желаемую скорость отжима.
- Скорость отжима можно изменять без приостановки машины.

**Передозировка моющего средства может привести к избыточному пенообразованию. Если устройство обнаруживает наличие избыточной пены, оно может отменить фазу отжима или увеличить продолжительность программы и расход воды.**

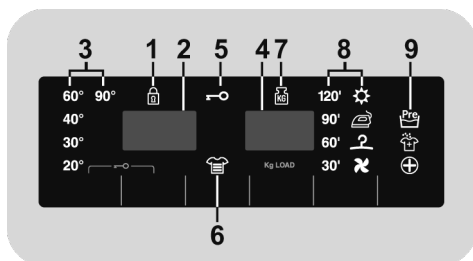
**Машина оборудована специальным электронным устройством, которое отменяет цикл отжима, если загруженное белье не сбалансировано. Это позволяет уменьшить шум и вибрацию машины и продлевает срок ее службы.**

## БЛОКИРОВКА КНОПОК

- Одновременное нажатие кнопок **ВЫБОР ТЕМПЕРАТУРЫ** и **ВЫБОР ОТЖИМА** в течение трех секунд позволяет вам заблокировать кнопки. Тем самым вы исключаете возможность случайных или непреднамеренных изменений при случайном нажатии кнопок на дисплее во время выполнения цикла.
- Отменить блокировку клавиш можно повторным одновременным нажатием двух кнопок или выключением и включением машины.

## Цифровой дисплей

С помощью дисплея вы имеете возможность постоянно получать информацию относительно состояния машины.



### 1) СВЕТОВОЙ ИНДИКАТОР БЛОКИРОВКА ДВЕРЦЫ

- Эта пиктограмма указывает на то, что дверца машины закрыта.

**Перед нажатием кнопки СТАРТ/ПАУЗА закройте дверцу.**

- После нажатия кнопки **СТАРТ/ПАУЗА** на машине с закрытой дверцей, индикатор будет мигать короткое время, а затем будет гореть ровным светом.

**Если дверца машины не закрыта полностью, индикатор будет продолжать мигать в течение приблизительно 7 секунд. После этого команда пуска будет автоматически отменена. В этом случае правильно закройте дверцу и нажмите кнопку СТАРТ/ПАУЗА.**

- Перед тем как открыть дверцу, нужно дождаться, пока индикатор **БЛОКИРОВКА ДВЕРЦЫ** не погаснет.

### 2) СКОРОСТЬ ОТЖИМА

Этот индикатор показывает скорость вращения барабана для выбранной программы, которая может быть изменена или отменена с помощью соответствующей кнопки.

### 3) ИНДИКАТОРЫ ВЫБОР ТЕМПЕРАТУРЫ

Показывает температуру стирки выбранной программы, которая может быть изменена (где это допустимо) нажатием соответствующей кнопки. Если вы хотите, чтобы стирка проходила в холодной воде, все индикаторы должны быть выключены.

### 4) ПРОДОЛЖИТЕЛЬНОСТЬ ЦИКЛА

- После выбора программы на дисплее автоматически появляется продолжительность цикла стирки, которая может изменяться в зависимости от выбранной функции.
- После того как начнется выполнение программы, вы будете постоянно получать информацию относительно времени, оставшегося до конца стирки.
- Машина вычисляет время до конца выбранной программы на основании стандартной загрузки. Во время выполнения цикла стирки машина корректирует время до конца выбранной программы в соответствии с весом и составом загрузки.

### 5) ИНДИКАТОР БЛОКИРОВКИ КНОПОК

Этот индикатор показывает, что кнопки заблокированы.

### 6) ИНДИКАТОР УРОВЕНЬ ЗАГРЯЗНЕНИЯ

Световой индикатор горит, когда активирована соответствующая функции.

### 7) ИНДИКАТОР Kg LOAD (Проверка веса) - функция активна только в некоторых программах

- Индикатор "Kg LOAD" будет гореть в течение нескольких первых минут цикла стирки. В это время интеллектуальный датчик будет взвешивать загруженное в машину белье и будет регулировать продолжительность цикла, а также расход воды и электроэнергии.
- На каждой стадии стирки "Kg LOAD" позволяет контролировать информацию относительно веса загрузки в барабане машины, и на первых минутах стирки он:
  - регулирует необходимое количество воды;

- определяет продолжительность цикла стирки;
- регулирует полоскание в соответствии с выбранным типом стираемой ткани;
- регулирует скорость вращения барабана в соответствии с типом стираемой ткани;
- определяет наличие мыльной пены, и, в случае необходимости, увеличивает количество расходуемой воды во время выполнения полоскания;
- регулирует скорость вращения барабана в соответствии с загрузкой, предотвращая тем самым нарушение балансировки загрузки в барабане.

### 8) ИНДИКАТОРЫ ВЫБОРА СУШКИ

Индикаторы отображают степень сушки, которые можно выбирать соответствующими кнопками:

#### Программы автоматической сушки



#### ОЧЕНЬ СУХОЕ

(подходит для полотенец, банных халатов и объемных загрузок).



#### ПОД УТЮГ

(постиранное белье остается готовым для глажки).



#### СУШКА НА ВЕШАЛКУ

(для одежды, которая не требует глажки).

#### Программы сушки по времени



Эти программы также могут использоваться для выбора программ сушки с заданным временем.

#### Фаза охлаждения



Включается на финальном этапе охлаждения, на последних 10-20 минутах каждой фазы сушки.

### 9) ИНДИКАТОРЫ ФУНКЦИИ

Эти световые индикатор показывают опции, которые могут быть выбраны с помощью соответствующей кнопки.

Таблица выбора программ

 ПРОГРАММ		 (МАКС.)* (смотри панель управления)				 °C (МАКС.)			
		6+4kg	7+5kg	8+5kg	9+6kg		2		1
 cotton 90°C	<b>Хлопок 90°C</b> <sup>2)</sup>	6	7	8	9	90°	●	●	(●)
eco 40-60	<b>ЕСО 40-60</b> <sup>2)</sup>	6	7	8	9	60°	●	●	
eco 40-60 + 	<b>Стирка и Сушка (ЕСО 40-60 + )</b>	4	5	5	6	-	●	●	
 jeans	<b>Джинсы</b> <sup>2)</sup>	3	3	3	3	40°	●	●	
20°C	<b>20°C</b>	6	7	8	9	20°	●	●	
 mix	<b>Смесовая ткань</b> <sup>2)</sup>	3	3,5	4	4,5	60°	●	●	(●)
 delicate	<b>Деликатная</b>	2	2,5	2,5	2,5	40°	●	●	
 rinse	<b>Полоскание</b>	-	-	-	-	-		●	
 spin	<b>Отжим</b>	-	-	-	-	-			
drain 	<b>Слив</b>	-	-	-	-	-			
quick 	<b>Быстрая стирка</b> <sup>3)</sup> 14'	1	1	1,5	1,5	30°	●	●	
	30'	2	2,5	2,5	2,5	30°	●	●	
	44'	3	3,5	3,5	3,5	40°	●	●	
shirts 	<b>Сорочки</b> <sup>2)</sup>	3	3,5	4	4,5	30°	●	●	(●)
wool 	<b>Шерсть</b>	1	1	2	2	30°	●	●	
hand wash 	<b>Ручная стирка</b>	1	1	2	2	30°	●	●	
low heat 	<b>Деликатная сушка</b>	3	3,5	4	4,5	-			
high heat 	<b>Интенсивная сушка</b>	4	5	5	6	-			

## Прочтите эти примечания:

\* Максимальная загрузка сухого белья зависит от используемой модели (см. панель управления).

- Только с выбранной опцией **ПРЕДВАРИТЕЛЬНАЯ СТИРКА** (Программы доступные с опцией **ПРЕДВАРИТЕЛЬНАЯ СТИРКА**).
- 1) После выбора программы на дисплее отображается рекомендуемая температура стирки, которая может быть изменена (если это разрешено) с помощью соответствующей кнопки, однако превышение допустимого максимального значения температуры недопустимо.
- 2) Для показанных программ вы можете регулировать продолжительность и интенсивность стирки с помощью кнопки **УРОВЕНЬ ЗАГРЯЗНЕНИЯ**.
- 3) Выбрав программу **БЫСТРАЯ СТИРКА** с помощью переключателя выбора программы, вы можете с помощью кнопки **БЫСТРАЯ** выбрать одну из трех имеющихся программ: 14, 30 и 44 минуты.
- 4) Программы автоматической сушки.

## ИНФОРМАЦИЯ ДЛЯ ИСПЫТАТЕЛЬНЫХ ЛАБОРАТОРИЙ

### СТАНДАРТНЫЕ ПРОГРАММЫ СОГЛАСНО

Директиве 96/60/ЕС

#### СТИРКА:

ПРОГРАММА **ЕСО 40-60**  
УСТАНОВКА ТЕМПЕРАТУРЫ  
НА 60°C

#### СУШКА:

ПРОГРАММА СУШКИ  
**ИНТЕНСИВНАЯ СУШКА**  
УРОВЕНЬ СУХОСТИ  
**СУШКА В ШКАФ**

---

### СТАНДАРТНЫЕ ПРОГРАММЫ СОГЛАСНО

(EU) № 2019/2023

#### СТИРКА:

ПРОГРАММА **ЕСО 40-60**

**СТИРКА И СУШКА:**  
ПРОГРАММА **ЕСО 40-60 +**  
УРОВЕНЬ СУХОСТИ  
**СУШКА В ШКАФ**

## Выбор программ

Для стирки различных видов ткани с различной степенью загрязнения разработаны специальные программы стирки, удовлетворяющие любые запросы (см. таблицу программ).

### СТИРКА

#### Хлопок 90°C

Интенсивная стирка. Финальный отжим на максимальной скорости обеспечивает более эффективное удаление воды.

#### ECO 40-60

Программа **ECO 40-60** обеспечивает возможность стирки нормально загрязненных хлопковых вещей, которые можно стирать при температуре 40°C или 60°C вместе в одном цикле.

Эта программа используется для оценки соответствия требованиям законодательства ЕС Ecodesign (экологичный дизайн продукции).

#### Стирка и Сушка (ECO 40-60 + 2)

Цикл **СТИРКА И СУШКА** обеспечивает возможность стирки нормально загрязненных хлопковых вещей, которые можно стирать при температуре 40°C или 60°C вместе в одном цикле, а также сушки для складывания белья в шкаф сразу после ее завершения. Эта программа используется для оценки соответствия требованиям законодательства ЕС Ecodesign (экологичный дизайн продукции).

#### Джинсы

Эта программа обеспечивает превосходную стирку тканей, таких как прочные джинсовые ткани, и идеально подходит для удаления грязи без снижения эластичности волокон ткани.

#### 20°C

Эта инновационная программа позволяет стирать вместе различные по структуре и цвету ткани, такие как хлопок, синтетика и смесовые ткани, при температуре всего 20°C и обеспечивает прекрасный результат стирки. Потребление данной

программы составляет примерно 40% от программы стандартной стирки хлопка при температуре 40°C.

#### Смесовая ткань

Стирка и полоскание оптимизированы по ритмам вращения барабана и уровням воды в стиральной машине. Мягкое вращение обеспечивает снижение образования на тканях складок.

#### Деликатная

Эта программа прерывается остановками и очень подходит для стирки деликатных тканей. Стирка и полоскание выполняются при высоком уровне воды в машине, что обеспечивает получение наилучших результатов.

#### Полоскание

Эта программа выполняет 3 ополаскивания с промежуточным отжимом (который может быть уменьшен или отключен соответствующей кнопкой). Используется для ополаскивания любых тканей, например, для ополаскивания после стирки вручную.

#### Отжим

Программа «ОТЖИМ» осуществляется на максимальной скорости (которая может быть уменьшена с помощью соответствующих кнопок).

#### Слив

Данная программа осуществляет слив воды.

#### Быстрая стирка (14/30/44 мин.)

Цикл стирки предназначенный для малых объемов загрузки и слабых загрязнений.

При использовании этой программы рекомендуется уменьшить количество моющих средств, чтобы избежать лишних расходов. При выборе БЫСТРОЙ программы можно выбрать одну из трех доступных программ с помощью соответствующей кнопки.

#### Сорочки

Данный цикл стирки предназначен для уменьшения количества складок при сохранении отличной эффективности стирки. Можно также снизить скорость вращения в целях облегчения дальнейшего глажения.

## Шерсть

Данная программа выполняет цикл стирки шерстяных вещей, которые можно стирать в машине, а также тех, которые следует стирать в ручную.

## Ручная стирка

Программа для одежды, которую можно стирать только вручную; данная программа завершается 3 полосканиями и медленным отжимом.

## СУШКА



### **ПРЕДУПРЕЖДЕНИЕ:**

Дозаторы, которые используются для концентрированных стиральных порошков и жидких моющих средств должны быть извлечены из барабана до начала выполнения сушки в барабане.

Для предотвращения спутывания белья и нарушения вследствие этого равномерности сушки во время выполнения программы направление вращения барабана меняется.

Для минимизации образования складок в течение последних 10-20 минут цикла сушки используется холодный воздух.

## Деликатная сушка

Программа сушки с низкой температурой рекомендуется для изделий из синтетических и смешанных тканей (указано на ярлыке изделия).

## Интенсивная сушка

Программа сушки с высокой температурой рекомендуется для изделий из хлопка и льна (указано на ярлыке изделия).



## 8. ЦИКЛ СУШКИ

● Представленные ниже рекомендации являются общими, поэтому для обеспечения наилучших результатов сушки необходим опыт.


● При первом использовании рекомендуется устанавливать время сушки ниже указанного, чтобы обеспечить требуемую влажность белья.


● Не рекомендуется сушить изделия из ткани, которые легко изнашиваются, такие как, например, коврики и многослойные изделия, чтобы избежать забивания сливного отверстия.


● Рекомендуется рассортировать стираемые вещи следующим образом:

- По символам сушки указанным на ярлыках изделий

 Можно сушить в барабане.

 Сушка в барабане при высокой температуре.

 Сушка в барабане только при низкой температуре.

 **НЕЛЬЗЯ** сушить в барабане.

Если на изделии нет ярлыка с символами относительно ухода за изделием, то предполагается, что такое изделие непригодно для сушки в стирально-сушильной машине.

- По размеру и по толщине

Если загрузка стираемого белья превышает возможности машины в плане выполнения сушки, рассортируйте изделия по толщине (например, полотенца и тонкое нижнее белье).

- По типу ткани

Хлопок/лен: полотенца, трикотажные изделия, постельное белье и скатерти из льна.

Синтетические ткани: Блузки, рубашки, рабочие комбинезоны, и т. п. из полиэфирных или полиамидных тканей, а также смешанные ткани хлопок/синтетика.

● Только сушка с предварительным отжимом в барабане.

### Правильное выполнение сушки

● Откройте дверцу.

● Загрузите белье. Объем белья не должен превышать максимальную загрузку, указанную в таблице программ. В случае крупных изделий (например, простыни) или изделий, которые очень сильно поглощают воду (например, полотенца или джинсы) следует уменьшить загрузку.

● Закройте дверцу.

● Поверните ручку выбора программ для установки подходящей для Вашего белья программы.

● Стирально-сушильная машина может выполнять следующие виды сушки:

low  
heat



- Программа сушки с **низкой температурой** рекомендуется для изделий из смешанных тканей (синтетика/хлопок).

high  
heat



- Программа сушки с **высокой температурой** рекомендуется для изделий из хлопка, плюшевого трикотажного полотна, льна, пеньки, и т. п....

● Здесь выбирается нужная степень сухости:



**ОЧЕНЬ СУХОЕ**

(подходит для полотенец, банных халатов и объемных загрузок).



## ПОД УТЮГ

(постиранное белье остается готовым для глажки).



## СУШКА НА ВЕШАЛКУ

(для одежды, которая не требует глажки).

- Если вы хотите выбрать программу сушки по времени, нажимайте кнопку **ВЫБОР СУШКИ** до тех пор, пока не загорится нужный индикатор времени.
- Стирально-сушильная машина рассчитывает время, необходимое для выполнения сушки, и нужную влажность белья в соответствии с загрузкой и выбранным типом сушки.
- Проверьте, что кран в линии подачи воды открыт, и что шланг слива воды правильно установлен.

- Индикатор программы сушки будет гореть до тех пор, пока не начнется фаза охлаждения, и не загорится соответствующий индикатор.

- После окончания программы на дисплее появляется слово **"End"** (Окончание). Через **5 минут** стирально-сушильная машина переходит в режим ожидания (в некоторых моделях на дисплее отображаются две черты).

- Выключите машину с помощью установки переключателя выбора программы в положение **ВЫКЛ.**

- Откройте дверцу и выньте из машины белье.

- Закройте кран в линии подачи воды.

RU

## ОТМЕНА ПРОГРАММЫ СУШКИ

- Чтобы отменить программу сушки, нажмите кнопку **ВЫБОР СУШКИ** и удерживайте ее в нажатом положении приблизительно **3 с.**



### ПРЕДУПРЕЖДЕНИЕ:

Не сушите в машине изделия со специальной подкладкой (например, стеганые изделия, стеганые анораки, и т. п.) и очень деликатные ткани. Если изделия изготовлены из быстросохнущей ткани, используйте меньшую загрузку для того, чтобы предотвратить образование складок.



### ПРЕДУПРЕЖДЕНИЕ:

После отмены программы сушки начинается фаза охлаждения, и перед тем как открыть дверцу машины вы должны выждать **10-20 минут.**

- Нажать кнопку **СТАРТ/ПАУЗА** (на дисплее отобразится оставшееся время сушки).

*Для обеспечения правильной работы стирально-сушильной машины не следует прервать фазу сушки, если в этом нет крайней необходимости.*

Машина вычисляет время до конца выбранной программы на основании стандартной загрузки. Во время выполнения цикла машина корректирует время до конца выбранной программы в соответствии с весом и составом загрузки.

На этапе сушки барабан будет ускоряться до высокой скорости, чтобы равномерно распределить загрузку и оптимизировать выполнение сушки.

## 9. ЦИКЛ АВТОМАТИЧЕСКОЙ СТИРКИ/СУШКИ

Не превышайте максимальный объем загрузки белья для сушки, который указан в таблице программ, в противном случае белье не будет достаточно высушено.

### - Стирка

- Откройте выдвижную кассету для моющего средства, и загрузите нужное количество моющего средства.
- Обратитесь к списку программ стирки, выберите нужную программу (например, программа стирки очень грязных изделий из хлопка), и установите нужную программу с помощью ручки выбора программы.
- Установите нужную температуру стирки.
- Нажмите кнопку опции (если это требуется).
- Проверьте, что кран в линии подачи воды открыт, и что шланг слива воды правильно установлен.

### - Сушка

- Здесь выбирается нужная степень сухости:



#### **ОЧЕНЬ СУХОЕ**

(подходит для полотенец, банных халатов и объемных загрузок).



#### **ПОД УТЮГ**

(постиранное белье остается готовым для глажки).



#### **СУШКА НА ВЕШАЛКУ**

(для одежды, которая не требует глажки).

- Если вы хотите выбрать программу сушки по времени, нажимайте кнопку **ВЫБОР СУШКИ** до тех пор, пока не загорится нужный индикатор времени.

- Нажмите кнопку **СТАРТ/ПАУЗА**.

- В конце фазы стирки на дисплее появляется время, оставшееся до окончания сушки.

- Индикатор программы сушки будет гореть до тех пор, пока не начнется фаза охлаждения, и не загорится соответствующий индикатор.

- После окончания программы на дисплее появляется слово **"End"** (**Окончание**). Через 5 минут стирально-сушильная машина переходит в режим ожидания (в некоторых моделях на дисплее отображаются две черты).

- Выключите машину с помощью установки переключателя выбора программы в положение **ВЫКЛ.**

- Откройте дверцу машины и выньте из нее белье.

- Закройте кран в линии подачи воды.

### ОТМЕНА ПРОГРАММЫ СУШКИ

- Чтобы отменить программу сушки, нажмите кнопку **"ВЫБОР СУШКИ"** и удерживайте ее в нажатом положении приблизительно **3 с.**



#### **ПРЕДУПРЕЖДЕНИЕ:**

После отмены программы сушки начинается фаза охлаждения, и перед тем как открыть дверцу машины вы должны выждать 10-20 минут.

*Для обеспечения правильной работы стирально-сушильной машины не следует прервать фазу сушки, если в этом нет крайней необходимости.*

## 10. УСТРАНЕНИЕ НЕИСПРАВНОСТЕЙ И ГАРАНТИЙНЫЕ ОБЯЗАТЕЛЬСТВА

Если вы видите, что машина не работает надлежащим образом, то обратитесь к краткому руководству, приведенному ниже и содержащему несколько практических советов о том, как решать наиболее распространенные проблемы.

RU

### СООБЩЕНИЕ ОБ ОШИБКЕ

- **Модели с дисплеем:** ошибка обозначается цифрой, перед которой стоит буква “E” (например: Ошибка 2 = E2).
- **Модели без дисплея:** на ошибку указывает мигание всех светодиодных индикаторов в количестве, равном коду ошибки, после чего следует 5-секундная пауза (например: Ошибка 2 = два мигания - пауза 5 секунд - 2 мигания - и т.д.).

Отображенная ошибка	Возможные причины и практические решения
<b>E2 (с дисплеем) 2 мигания индикаторов (без дисплея)</b>	<b>Машина не может набрать воду.</b>
	Убедитесь в том, что водяной вентиль открыт.
	Убедитесь в том, что шланг подачи воды не перегнут, не сплюснен и не пережат.
	Сливной шланг расположен на недостаточной высоте (см. раздел, посвященный установке).
	Закройте кран подачи воды, отверните фильтрующий шланг на задней стороне машины и убедитесь в том, что фильтр защиты от песка чист и не забит.
Проверьте, чтобы фильтр не был засорен, и в отделении фильтра не было посторонних предметов, которые могут препятствовать нормальному потоку воды.	
<b>E3 (с дисплеем) 3 мигания индикаторов (без дисплея)</b>	<b>Машина не сливает воду.</b>
	Проверьте, чтобы фильтр не был засорен, и в отделении фильтра не было посторонних предметов, которые могут препятствовать нормальному потоку воды.
	Убедитесь в том, что шланг подачи воды не перегнут, не сплюснен и не пережат. Убедитесь в том, что канализационная система не засорена, и что сток воды происходит без препятствий. Попробуйте слить воду в раковину.
<b>E4 (с дисплеем) 4 мигания индикаторов (без дисплея)</b>	<b>Слишком много пены и/или воды.</b>
	Убедитесь в том, что вы не использовали избыточное количество стирального порошка или стиральный порошок, не подходящий для применения в стиральных машинах.
<b>E7 (с дисплеем) 7 миганий индикаторов (без дисплея)</b>	<b>Проблема с дверцей.</b>
	Убедитесь в том, что дверца закрыта надлежащим образом. Убедитесь в том, что одежда внутри машины препятствует закрытию дверцы. Если дверца заблокирована, выключите машину и отключите ее от сети питания, подождите 2-3 минуты и попробуйте снова открыть дверцу.
<b>Любой другой код</b>	Выключите машину, отключите ее от сети питания и подождите одну минуту. Включите машину и запустите программу. Если ошибка повторится, обратитесь в Авторизованный сервисный центр.

## ДРУГИЕ НАРУШЕНИЯ НОРМАЛЬНОГО РЕЖИМА РАБОТЫ

Проблема	Возможные причины и практические решения
<b>Машина не работает/не запускается</b>	<p>Убедитесь в том, что шнур питания машины включен в розетку электросети.</p> <p>Убедитесь в том, что питание включено.</p> <p>Убедитесь в наличии напряжения в розетке, проверив его с помощью другого устройства, например лампы.</p> <p>Дверца может быть неправильно закрыта: откройте и снова закройте ее.</p> <p>Проверьте правильность выбора желаемой программы и повторно нажмите кнопку пуска.</p> <p>Проверьте, не находится ли машина в режиме паузы.</p>
<b>На пол вблизи машины проливается вода</b>	<p>Это может быть вызвано протечкой в прокладке между краном и шлангом подачи воды; в этом случае замените прокладку и затяните трубу и кран.</p> <p>Убедитесь в том, что фильтр закрыт надлежащим образом.</p>
<b>Машина не выполняет отжим</b>	<p>Из-за неправильного размещения одежды в барабане машина может:</p> <ul style="list-style-type: none"> <li>• Попытаться сбалансировать загруженную одежду, увеличив время отжима.</li> <li>• Уменьшить скорость отжима для уменьшения вибрации и шума.</li> <li>• Отменить отжим для защиты машины.</li> </ul> <p>Убедитесь в том, что загруженная одежда равномерно распределена внутри барабана. Если нет, заново разложите ее и повторно запустите программу.</p> <p>Это может быть вызвано тем, что вода была не полностью слита: подождите несколько минут. При сохранении проблемы обратитесь к указаниям раздела Ошибка 3.</p> <p>Некоторые модели имеют функцию «без отжима»: убедитесь, что эта функция не включена.</p> <p>Убедитесь в том, что некоторые опции, которые могут регулировать скорость отжима, не включены.</p> <p>Использование чрезмерного стирального порошка может воспрепятствовать началу цикла отжима.</p>
<b>Сильная вибрация/ шум во время работы центрифуги</b>	<p>Машина может быть не полностью выровнена: при необходимости проведите регулировку ножек, как указано в соответствующем разделе.</p> <p>Убедитесь в том, что с машины были сняты транспортные винты, резиновые прокладки и распорные трубки.</p> <p>Убедитесь в том, что внутри барабана нет посторонних предметов (монет, крючков, пуговиц и т.п.).</p>

**Стандартная гарантия изготовителя распространяется на неисправности, вызванные электрическими или механическими дефектами изделия, вызванными действиями или бездействием производителя. Если причиной неисправности будут являться факторы, не имеющие касательства к поставленному изделию, неправильное использование или если она вызвана несоблюдением указаний по применению, за устранение таких неисправностей может взиматься плата.**

Рекомендуется всегда использовать оригинальные запасные части, которые имеются в наличии в Авторизованном центре обслуживания клиентов.

### **Гарантия / Сервис**

Машина поставляется с гарантийным сертификатом, который позволяет пользоваться услугами авторизованного Сервисного Центра в течение одного года от даты покупки.

Для подтверждения гарантийного периода (1 год), установленного на данный товар, нужно предъявить товарный/кассовый чек на покупку товара или правильно заполненный гарантийный сертификат, прилагаемый к товару (с подписью и печатью магазина).

Сохраните чек или квитанцию продавца, для предъявления их мастерам сервисного центра при необходимости произвести ремонт.


Если машина имеет признаки неисправности, перед тем как обратиться в сервисный центр, рекомендуем произвести проверку в соответствии с таблицей по устранению неисправностей.

Если же неисправности продолжают даже после рекомендованной проверки, обратитесь в авторизованный Сервисный Центр.

Сообщите номер модели машины и серийный номер, которые Вы найдете на табличке, находящейся под загрузочным люком машины или в гарантийном талоне (16 разрядов, начинающиеся с цифры 3). Сделав это, Вы будете обеспечены более эффективным сервисом.

### **Срок службы машины -7 лет.**

Техническое обслуживание и ремонт машины в течение всего срока службы должны проводиться квалифицированными специалистами авторизованного Сервисного Центра.

Размещая маркировку  на этой продукции, мы заявляем, под нашу ответственность, о соответствии всем Европейским нормам безопасности, охраны здоровья и экологическим требованиям, изложенным в законодательстве для данного вида продукции.

Производитель не принимает никаких претензий относительно опечаток в инструкции, поставляемой с этим изделием. Кроме этого, производитель оставляет за собой право вносить изменения в конструкцию выпускаемой им продукции, которые не изменяют важных характеристик изделия.

RU



[www.teka.com](http://www.teka.com)

21.09 - 70004593 - IDM s.r.l.