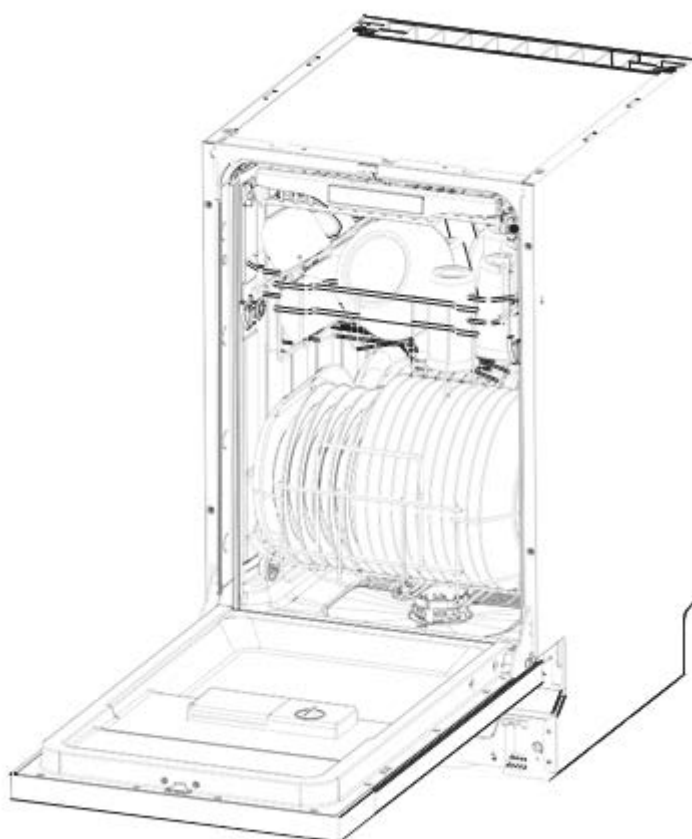


**Zigmund & Shtain**

**Встраиваемая посудомоечная  
машина**

**DW 301.4/ DW 301.6**

**Руководство пользователя**



**EAC**

**Уважаемый покупатель,**

Благодарим вас за приобретение посудомоечной машины Zigmund & Shtain.

Пожалуйста, перед использованием внимательно прочитайте эту инструкцию об эксплуатации и сохраните её, чтобы обращаться к ней в дальнейшем. Это поможет вам правильно использовать посудомоечную машину и обслуживать ее. Передайте инструкцию последующему владельцу прибора.

Это руководство содержит разделы «Инструкции по технике безопасности», «Инструкции по эксплуатации», «Инструкции по установке», «Советы по устранению неполадок» и т. д.

### **Перед обращением в сервис**

Просмотр раздела «Советы по устранению неполадок» поможет вам решить некоторые распространенные проблемы самостоятельно, и вам не потребуется обращаться за помощью к профессиональным техническим специалистам.

ПРИМЕЧАНИЕ: производитель, следуя политике постоянного развития и обновления продукта, может вносить незначительные изменения без предварительного уведомления.

## Содержание

1. Информация о безопасности.....	4
2. Утилизация.....	5
3. Инструкция по эксплуатации.....	6
Панель управления.....	6
Составные части устройства.....	6
4. Перед первым использованием.....	7
Залейте смягчитель воды.....	7
Загрузка соли в смягчитель.....	8
Заполните дозатор ополаскивателя.....	9
Использование моющего средства.....	11
5. Загрузка корзин посудомоечной машины.....	13
6. Запуск программы мытья.....	17
Таблица циклов мытья.....	17
Включение прибора.....	17
Изменение программы.....	18
Если забыли добавить посуду.....	18
7. Техническое обслуживание и очистка.....	19
8. Советы по устранению неполадок.....	21
Коды ошибок.....	21
Перед обращением в сервис.....	22
Техническая информация.....	24

# 1. Информация о безопасности

## **ПРЕДУПРЕЖДЕНИЕ!**



При использовании посудомоечной машины соблюдайте основные меры предосторожности, включая следующие:

## **ПРЕДУПРЕЖДЕНИЕ! ВОДОРОД ВЗРЫВООПАСЕН**



При определенных условиях газообразный водород может образовываться в системе горячего водоснабжения, которая не использовалась в течение двух недель или более.

**ВОДОРОД ВЗРЫВООПАСЕН.** Если система горячего водоснабжения не использовалась в течение такого времени, перед использованием посудомоечной машины откройте все краны горячей воды и дайте воде течь из каждого крана в течение нескольких минут. Это выпустит некоторое количество накопленного газообразного водорода. Поскольку газ легко воспламеняется, не курите и не используйте открытое пламя на это время.

## **ПРЕДУПРЕЖДЕНИЕ! ПРАВИЛЬНОЕ ИСПОЛЬЗОВАНИЕ**

Не злоупотребляйте, не садитесь и не вставайте на дверцу или корзину для посуды посудомоечной машины.

Не прикасайтесь к нагревательному элементу во время или сразу после использования.

Не включайте посудомоечную машину, если все панели корпуса не установлены должным образом. Очень осторожно открывайте дверцу, если посудомоечная машина работает. Существует риск выплескивания воды.

Не ставьте тяжелые предметы и не становитесь на дверь, когда она открыта. Прибор может опрокинуться вперед.

При загрузке посуды для мытья:

- располагайте острые предметы так, чтобы они не повредили уплотнитель дверцы;
- загружайте острые ножи ручками вверх, чтобы снизить риск порезов;
- ножи и другие предметы с острыми концами следует загружать в корзину острием вниз или располагать в горизонтальном положении.

При использовании посудомоечной машины не допускайте контакта пластиковых предметов с нагревательным элементом.

Убедитесь, что емкость для моющего средства пуста после завершения цикла мойки.

Не мойте пластиковые предметы, если на них нет маркировки «Можно мыть в посудомоечной машине». Относительно пластиковых предметов, не имеющих такой маркировки, ознакомьтесь с рекомендациями производителя.

Используйте только моющие и ополаскивающие добавки, предназначенные для автоматических посудомоечных машин. Никогда не используйте мыло, стиральный порошок или моющее средство для мытья рук в посудомоечной машине.

Средства отключения от источника питания должны быть встроены в стационарную проводку с расстоянием между контактами не менее 3 мм на всех полюсах.

Держите детей подальше от моющего средства и ополаскивателя, не подпускайте детей к открытой дверце посудомоечной машины, внутри может остаться моющее средство.

Эти инструкции также можно получить на официальном сайте производителя.

Во избежание риска поражения электрическим током не погружайте устройство, шнур или вилку в воду или другую жидкость.

Этот прибор может использоваться детьми в возрасте от 8 лет и старше, а также лицами с ограниченными физическими, сенсорными или умственными способностями или с недостатком опыта и знаний, если они находятся под присмотром или проинструктированы о безопасном использовании прибора и осознают опасность. Дети не должны играть с прибором. Очистка и обслуживание пользователем не должны производиться детьми без присмотра.

Моющие средства для посудомоечных машин содержат много щелочи. Они могут быть чрезвычайно опасны для здоровья. Избегайте контакта с кожей и глазами и не подпускайте детей к посудомоечной машине, когда дверца открыта.

Дверь нельзя оставлять в открытом положении, так как об неё можно споткнуться.

Если шнур питания поврежден, он должен быть заменен производителем, его официальным сервисным центром или квалифицированным специалистом.

Пожалуйста, утилизируйте упаковочные материалы надлежащим образом.

При установке посудомоечной машины не допускайте чрезмерного перегибания или передавливания сетевого шнура. Прибор следует подключать к водопроводной сети с помощью новых комплектов шлангов, старые комплекты шлангов нельзя использовать повторно.

Убедитесь, что ничего не загорает отверстия при подключении посудомоечной машины.

Используйте посудомоечную машину только по назначению. Посудомоечная машина предназначена только для использования внутри помещений в домашних хозяйствах и в аналогичных рабочих и жилых условиях. Она не предназначена для коммерческого использования.

Пожалуйста, не перегружайте посудомоечную машину. Есть место только для 11 (для модели DW 301.4) и 15 (для модели DW 301.6) стандартных комплектов. Не используйте посуду, которая не подходит для посудомоечных машин. Это важно для хороших результатов и разумного энергопотребления.

**СОБЛЮДАЙТЕ ВЫШЕОПИСАННЫЕ ИНСТРУКЦИИ ДЛЯ БЕРЕЖНОГО ОТНОШЕНИЯ К СЕБЕ И ПРИОБРЕТЕННОЙ ТЕХНИКЕ.**

## 2. Утилизация

Правильно утилизируйте упаковочный материал посудомоечной машины.

Все упаковочные материалы могут быть переработаны. Пластиковые детали маркируются стандартными международными аббревиатурами:

- PE - полиэтилен, например, тонкий оберточный материал
- PS - полистирол, например, материал набивки
- POM - полиоксиметилен, например, пластиковые зажимы
- PP - полипропилен, например, солевой наполнитель
- ABS - акрилонитрил-бутадиен-стирол, например, панель управления.



Этот прибор идентифицирован в соответствии с европейской директивой 2002/96/ЕС по отходам электрического и электронного оборудования -WEEE. Руководство определяет основу для действительного возврата и повторного использования старых приборов на территории всего ЕС.



Упаковочный материал может быть опасен для детей!

Для утилизации упаковки и прибора обратитесь в центр утилизации. Отрежьте кабель питания и приведите в негодность устройство закрывания двери во избежание повторного использования техники, пришедшей в негодность.

Картонная упаковка изготовлена из переработанной бумаги и должна быть утилизирована в сборе макулатуры.

Обеспечив правильную утилизацию этого продукта, вы поможете предотвратить потенциальные негативные последствия для окружающей среды и здоровья человека, которые в противном случае могли бы быть вызваны неправильным обращением с отходами этого продукта.

Для получения более подробной информации об утилизации данного изделия обратитесь в местное городское управление и в службу утилизации бытовых отходов.

### 3. ИНСТРУКЦИЯ ПО ЭКСПЛУАТАЦИИ

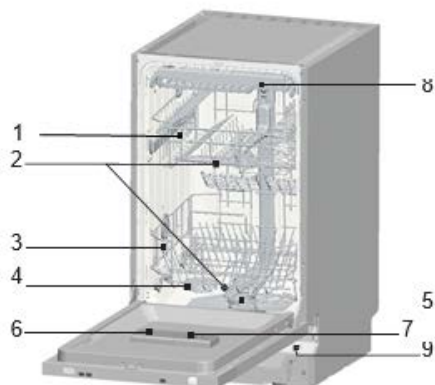
**i** Чтобы добиться наилучших результатов от вашей посудомоечной машины, прочтите все инструкции по эксплуатации перед ее первым использованием.

#### Панель управления



1. Кнопка индикатора программы: при выборе программы мойки загорается соответствующий индикатор.
2. Кнопка выбора программы: нажмите кнопку, чтобы выбрать программу. Блокировка от детей будет доступна, когда вы нажимаете кнопку в течение 3 секунд, а LO мигает 6 раз на цифровых дисплеях.
3. Кнопка Вкл/Выкл: для включения/выключения источника питания.
4. Дисплей: для отображения времени задержки или кодов ошибок или расчетного времени, оставшегося до запуска программы.
5. Кнопка отложенного старта: эта опция позволяет отложить начало любого цикла мойки на срок до 24 часов (в зависимости от режима). Выберите желаемое время начала задержки, нажав кнопку задержки. Многократное нажатие увеличит время задержки часов.
6. Кнопка опций: можно выбрать экстрасушку, поставить функцию использования моющего средства 3 в 1, или обе эти функции.
7. Кнопка «Alt»: нажмите кнопку, вы можете выбрать верхнюю мойку, нижнюю мойку или верхнюю и нижнюю мойку.
8. Лампа мытья верхней корзины: загорается при мытье верхнего разбрызгивателя.
9. Лампа мытья нижней корзины: загорается при мытье нижнего разбрызгивателя.

#### Составные части устройства



- 1-верхняя корзина
- 2-распылители
- 3-нижняя корзина
- 4-солевой контейнер
- 5-фильтрующий узел
- 6-дозатор моющих средств
- 7-дозатор ополаскивателя
- 8-корзина для столовых приборов
- 9-свет

## 4. Перед использованием в первый раз

Перед первым использованием посудомоечной машины:

- A. Залейте смягчитель воды
- B. Загрузите соль в солевой контейнер
- C. Заполните дозатор ополаскивателя.
- D. Используйте моющее средство

### A. Залейте смягчитель воды

Смягчитель воды предназначен для удаления из воды минералов и солей, которые могут отрицательно сказаться на работе прибора. Чем выше содержание этих минералов и солей, тем жестче вода. Смягчитель следует отрегулировать в соответствии с жесткостью воды в вашем регионе. Свяжитесь с местным советом по водоснабжению для получения информации о жесткости вашей воды.

### *Параметры*

Количество выдаваемой соли может быть установлено от Н0 до Н7. При заданном значении Н0 соль не требуется.

1. Узнайте о показателе жесткости водопроводной воды. В этом вам поможет водоканал или обслуживающая ваш дом управляющая компания.
2. Установленное значение можно найти в таблице жесткости воды ниже.
3. Закройте люк.
4. Включите переключатель «Вкл./Выкл».
5. Удерживая кнопку «Отложенный старт», нажмите и удерживайте кнопку «Программа» в течение 5 секунд. Звучит зуммер один раз и на цифровом дисплее мигает Н (заводская настройка Н4).

Чтобы изменить настройку:

1. Нажмите кнопку «Отложенный старт».

При каждом нажатии кнопки установленное значение увеличивается на один уровень: когда достигается значение Н7, дисплей переходит на Н0 (выключается).

2. Нажмите кнопку «Программа». Выбранная настройка сохранена.

### *Схема жесткости воды*

ЖЕСТКОСТЬ ВОДЫ				Уровни	Расход соли, грамм/цикл
$^{\circ}dH$	$^{\circ}fH$	град.Кларка	ммоль/л		
0-5	0-9	0-6	0-0,94	H1	0
6-11	10-20	7-14	1,0-2,0	H2	9
12-17	21-30	15-21	2,1-3,0	H3	12
18-22	31-40	22-28	3,1-4,0	H4	20
23-34	41-60	29-42	4,1-6,0	H5	30
35-55	61-98	43-69	6,1-9,8	H6	60

### **Примечание 1:**

$^{\circ}dH = 1,25^{\circ}$ , Градус Кларка =  $1,78^{\circ}$ ,  $^{\circ}fH = 0,178$  ммоль/л  
 $^{\circ}dH$  – единица измерения жёсткости воды в Германии  
 $^{\circ}fH$  – единица измерения жёсткости воды во Франции  
Градус Кларка - единица измерения жёсткости воды в Великобритании

### **Примечание 2:**

Заводская настройка: H4 (EN 50242)

## В. Загрузка соли в солевой контейнер

Всегда используйте соль, предназначенную для посудомоечных машин.

**ПРИМЕЧАНИЕ.** Если в вашей модели нет устройства для смягчения воды, вы можете пропустить этот раздел.

### СРЕДСТВО ДЛЯ СМЯГЧЕНИЯ ВОДЫ

Жесткость воды варьируется от места к месту. Если в посудомоечной машине используется жесткая вода, на посуде и столовых приборах образуются отложения. Прибор оснащен специальным смягчителем, в котором используются соли, специально предназначенные для удаления извести и минералов из воды.

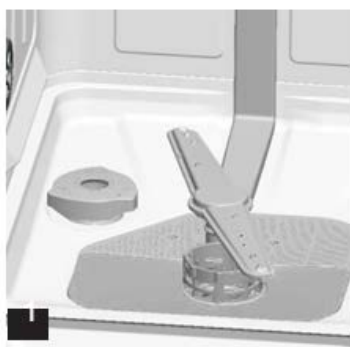
Контейнер для соли расположен под нижней корзиной и должен заполняться следующим образом:



Используйте только соль, специально предназначенную для использования в посудомоечных машинах! Все другие виды соли, не предназначенные специально для использования в посудомоечной машине, особенно поваренная соль, могут повредить устройство для смягчения воды. В случае повреждений, вызванных использованием неподходящей соли, производитель не дает никаких гарантий и не несет ответственности за причиненный ущерб.

Засыпайте соль только непосредственно перед запуском одной из полных программ мойки. Это предотвратит попадание крупинок соли или соленой воды, которые могли расколоться, на днище машины в течение любого периода времени, что может вызвать коррозию.

После первого цикла мойки индикатор панели управления гаснет.



1. Снимите нижнюю корзину, а затем отвинтите и снимите крышку с контейнера для соли.

2. Если вы впервые наполняете емкость, заполните ее на 2/3 объема водой (около 500 мл).

3. Поместите конец воронки (прилагается) в отверстие и засыпьте примерно 1,2 кг соли. Вытекание небольшого количества воды из контейнера для соли является нормальным явлением.

4. Осторожно закрутите крышку.

5. Обычно сигнальная лампа соли гаснет через 2-6 дней после заполнения контейнера солью.



**ПРИМЕЧАНИЕ:** 1. Контейнер для соли необходимо наполнять, когда загорается сигнальная лампочка соли на панели управления. Хотя контейнер для соли заполнен достаточно, индикатор может не погаснуть до полного растворения соли. Если на панели управления нет индикатора соли (для некоторых моделей), вы можете судить о том, когда загружать соль в смягчитель, по циклам, которые выполняла посудомоечная машина (см. следующую схему).

2. Если есть разливы соли, можно запустить программу замачивания, чтобы удалить их.

### С. Заполните дозатор ополаскивателя

Основная функция: заполненный заранее в дозатор ополаскиватель добавляется во время последнего полоскания цикла, обеспечивая тщательное ополаскивание и сушку без пятен и разводов.



Используйте только фирменный ополаскиватель для посудомоечных машин. Никогда не заполняйте дозатор ополаскивателя какими-либо другими веществами (например, чистящим средством для посудомоечных машин, жидким моющим средством). Это может повредить прибор.

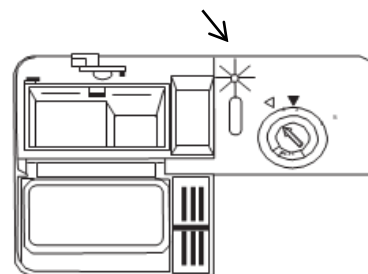
*Когда заправлять дозатор ополаскивателя*

Если на панели управления нет индикатора наличия ополаскивателя, о количестве ополаскивателя можно судить по цвету оптического индикатора уровня «D», расположенного рядом с крышкой. Когда контейнер для ополаскивателя заполнен, весь индикатор становится темным. По мере уменьшения количества ополаскивателя размер темной точки уменьшается. Вы никогда не должны допускать, чтобы ополаскиватель был наполнен менее чем на 1/4.

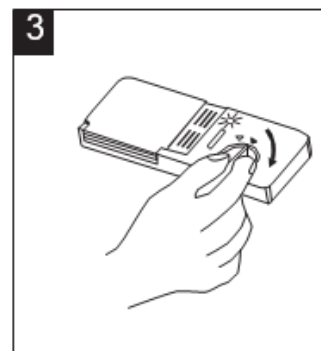
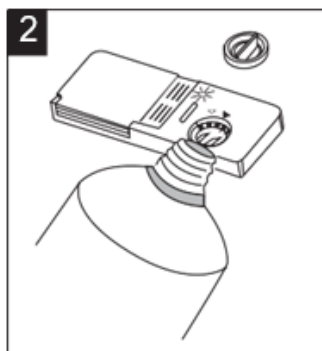
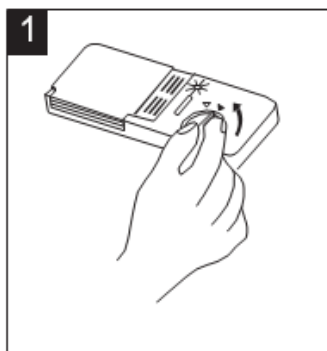
По мере уменьшения количества ополаскивателя размер черной точки на индикаторе уровня ополаскивателя изменяется, как показано ниже.

*индикатор уровня ополаскивателя*

- Полный
- 3 / 4 полный
- 1 / 2 заполнен наполовину
- 1 / 4 заполнено - необходимо долить корректной работы прибора
- Пусто



*дозатор ополаскивателя*



1. Чтобы открыть дозатор, поверните крышку в направлении стрелки «открыть» (влево) и поднимите ее.
2. Налейте ополаскиватель в дозатор, не переполняя его.
3. Установите колпачок на место, вставив его по стрелке «открыто» и повернув в направлении стрелки «закрыто» (вправо).

Ополаскиватель высвобождается во время последнего ополаскивания, чтобы предотвратить образование капель воды на посуде, которые могут оставить пятна и разводы. Это также улучшает сушку, позволяя воде стекать с посуды. Данная посудомоечная машина предназначена для использования жидких ополаскивателей. Дозатор ополаскивателя находится внутри дверцы рядом с дозатором моющего средства.

Чтобы заполнить дозатор, откройте крышку и налейте ополаскиватель в дозатор, пока индикатор уровня не станет полностью черным. Объем емкости для ополаскивателя составляет около 140 мл.

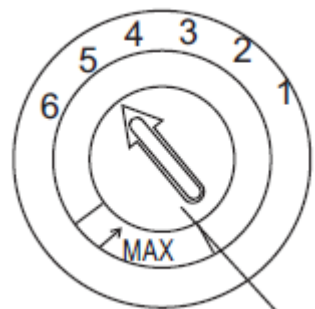
Будьте осторожны, чтобы не переполнить дозатор, так как это может привести к чрезмерному пенообразованию. Вытрите любые разливы влажной тканью. Не забудьте закрыть крышку перед тем, как закрыть дверцу посудомоечной машины.



**Внимание!** Вытрите остатки ополаскивателя при наполнении впитывающей тканью, чтобы избежать избыточного пенообразования при следующей мойке.

#### *Регулировка дозатора ополаскивателя*

Дозатор ополаскивателя имеет четыре или шесть положений. Всегда начинайте с дозатора, установленного на «4». Если возникают проблемы с пятнами и плохим высыханием, увеличьте количество дозируемого ополаскивателя, сняв крышку дозатора и повернув циферблат на «5». Если посуда все еще не высыхает должным образом или на них появляются пятна, устанавливайте циферблат на следующую большую цифру, пока на посуде не останется пятен. Доза установлена на заводе в положении 5.



**ПРИМЕЧАНИЕ:** Увеличьте дозу, если на посуде после мытья остались капли воды или известковые пятна.

Уменьшите его, если на посуде остались липкие беловатые разводы или голубоватый налет на стеклянной посуде или лезвиях ножей.

## D. Использование моющего средства

Моющие средства с их химическими компонентами необходимы для удаления грязи, измельчения грязи и транспортировки ее из посудомоечной машины. Для этой цели подходит большинство моющих средств коммерческого качества.

Концентрированное моющее средство

По химическому составу посудомоечные машины можно разделить на два основных типа:

- обычные щелочные средства
- моющие средства с едкими компонентами

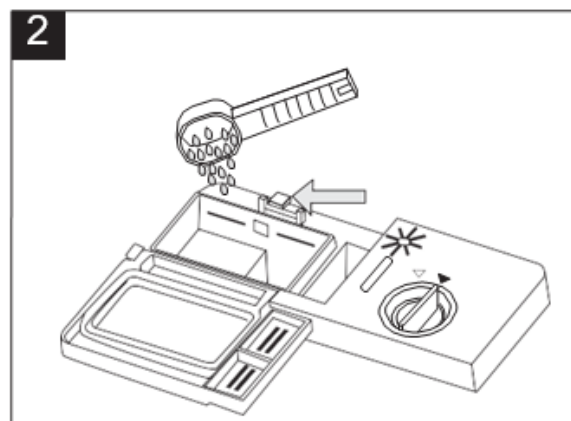
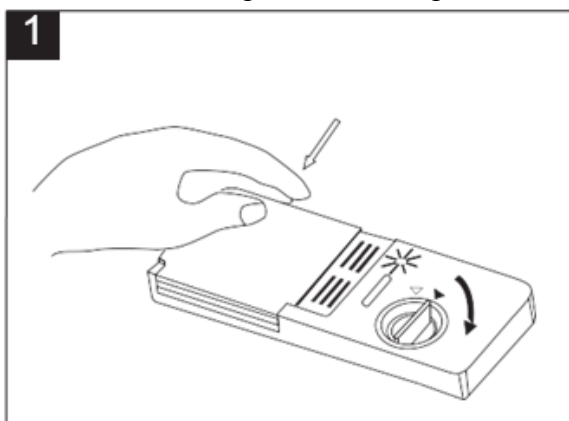
Использование программы мытья «Эко» в сочетании с концентрированными моющими средствами снижает загрязнение окружающей среды и хорошо очищает вашу посуду; эти программы мытья специально адаптированы к растворяющим грязь свойствам ферментов концентрированного моющего средства. По этой причине программа мытья «Эко», в которой используются концентрированные моющие средства, позволяет достичь тех же результатов, которые могут быть достигнуты только при использовании «интенсивной» программы.

*Моющие средства в таблетках*

Моющие таблетки разных марок растворяются с разной скоростью. По этой причине некоторые моющие средства не могут растворяться и проявлять всю свою чистящую способность во время коротких программ. Поэтому, при использовании таблеток моющего средства, используйте длинные программы, чтобы обеспечить полное удаление остатков моющего средства.

**Дозатор** необходимо наполнять перед началом каждого цикла мойки в соответствии с инструкциями, приведенными в Таблице циклов мойки. В ваших посудомоечных машинах используется меньше моющих средств и ополаскивателей, чем в обычных посудомоечных машинах. Как правило, для обычной мойки требуется всего одна столовая ложка моющего средства. Кроме того, для более сильно загрязненных вещей требуется больше моющего средства. Всегда добавляйте моющее средство непосредственно перед запуском посудомоечной машины, иначе оно может отсыреть и не раствориться должным образом.

Заполнение дозатора моющего средства



1. Если крышка закрыта: нажмите кнопку фиксатора. Крышка открывается.
2. Всегда добавляйте моющее средство непосредственно перед началом каждого цикла мойки. Используйте только фирменные моющие средства для посудомоечных машин.



### **ПРЕДУПРЕЖДЕНИЕ!**

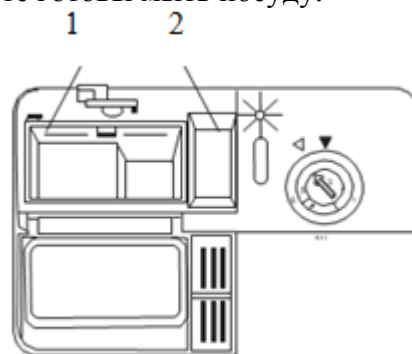
Средство для мытья посуды вызывает коррозию! Позаботьтесь о том, чтобы держать его в недоступном для детей месте.

Используйте только моющие средства, специально предназначенные для использования в посудомоечных машинах. Держите моющее средство свежим и сухим. Не загружайте стиральный порошок в дозатор, пока не будете готовы мыть посуду.

Залейте моющее средство

Наполните дозатор моющим средством. Маркировка указывает уровни дозирования, как показано справа:

1. Место размещения моющего средства для основного цикла мойки, «min» (означает примерно 20 г моющего средства).
2. На место моющего средства для предварительного ополаскивания помещается примерно 5 г моющего средства.



Пожалуйста, соблюдайте рекомендации производителя по дозировке и хранению, указанные на упаковке моющего средства.

Закройте крышку и нажмите на неё, пока она не зафиксируется на месте.

Если посуда сильно загрязнена, поместите дополнительную дозу моющего средства в моющее средство для предварительного ополаскивания.



### **ПРИМЕЧАНИЕ:**

Информацию о количестве моющего средства для отдельной программы вы найдете на последней странице. Обратите внимание, что в зависимости от степени загрязнения и конкретной жесткости воды возможны различия. Пожалуйста, соблюдайте рекомендации производителя на упаковке моющего средства.

#### *Моющие средства*

Есть 3 вида моющих средств

1. С фосфатом и с хлором
2. С фосфатом и без хлора
3. Без фосфата и без хлорида

Обычно новое порошкообразное моющее средство не содержит фосфатов. Функция смягчения воды фосфата не дается. В этом случае мы рекомендуем засыпать соль в контейнер для соли, даже если жесткость воды составляет всего 6 dH. При использовании моющих средств без фосфатов при жесткой воде часто появляются белые пятна на посуде и стаканах. В этом случае добавьте больше моющего средства для достижения лучших результатов. Моющие средства без хлора лишь немного отбеливают. Сильные и цветные пятна полностью не удаляются. В этом случае выберите программу с более высокой температурой.

#### *Использование моющего средства «3 в 1» в виде таблеток*

1. Прежде чем использовать таблетки, вы должны сначала убедиться, что жесткость воды в вашем водопроводе совместима с использованием этих средств в соответствии с инструкциями производителей моющих средств (на упаковке продукта).

2. Эти продукты следует использовать строго в соответствии с инструкциями производителей моющих средств.

3. Если у вас возникли проблемы при первом использовании средств «3 в 1», обратитесь на линию поддержки производителей моющих средств (контакты обычно указываются на упаковке продукта).

Эти продукты представляют собой моющие средства со встроенными и комбинированными функциями моющего/ополаскивающего средства и соли.

**ВАЖНО!**

При использовании комбинированных средств индикаторы ополаскивателя и соли не функционируют, поэтому можно попробовать выбрать минимально возможную настройку жесткости воды.

Для выбора функции использования моющего средства «3 в 1» в виде таблеток:

1. Нажмите выключатель питания и выберите цикл мойки 3 в 1, нажимая кнопку выбора «Alt», пока не начнет мигать индикатор «3 в 1».

2. Цикл мойки 3-в-1 будет доступен после нажатия кнопки «Пуск/Пауза» и загорится индикатор «3-в-1».

Чтобы отменить функцию «3 в 1»:

1. Заполните отсеки для соли и ополаскивателя.

2. Переключите настройку жесткости воды в максимально возможное положение и выполните три обычных цикла без нагрузки.

3. Снова отрегулируйте настройку жесткости воды в соответствии с вашими данными условиями вашего региона (Подробнее информацию см. в руководстве по эксплуатации).



**Примечание.** Цикл мойки 3 в 1 является дополнительной функцией, ее необходимо использовать с другой программой (Интенсивная, Эко и Легкая).

## 5. Загрузка корзин для посудомоечной машины

Для оптимальной работы посудомоечной машины следуйте этим рекомендациям по загрузке. Характеристики и внешний вид корзин и корзин для столового серебра могут отличаться от вашей модели.



Удалите остатки пищи с посуды. Размягчите пригоревшие остатки пищи в сковородах и кастрюлях. Предварительное ополаскивание посуды под водой не требуется.

Расположите посуду в машине следующим образом:

1. Стаканы, чашки, кастрюли и т.д. ставятся дном вверх.

2. Посуда с загнутыми или скрытыми частями должна располагаться под наклоном, чтобы вода могла стекать.

3. Посуду следует ставить плотно и таким образом, чтобы она не могла опрокинуться.

4. Посуда (в особенности, столовые приборы) не должна мешать вращению распылителей во время работы машины.

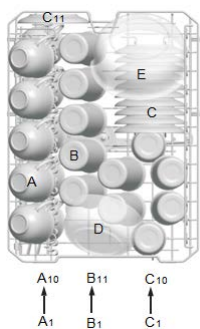


**ПРИМЕЧАНИЕ:** Очень мелкие предметы не подлежат мойке в посудомоечной машине, так как они могут провалиться сквозь решетки корзины.

**Извлечение посуды**

Чтобы предотвратить попадание воды из верхней корзины в нижнюю, рекомендуется сначала опорожнить нижнюю, а затем верхнюю корзину.

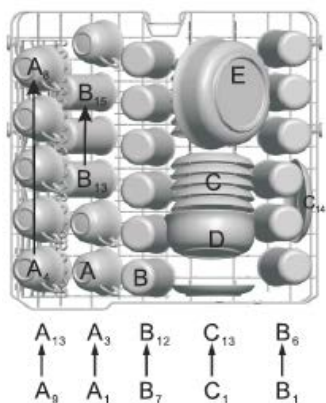
## Загрузка верхней корзины



Для DW 301.4

Верхняя корзина предназначена для более деликатной и легкой посуды, такая как стаканы, кофейные и чайные чашки и блюда, а также тарелки, маленькие миски и неглубокие сковороды (если они не слишком грязные). Расположите посуду и кухонные принадлежности так, чтобы брызги воды не двигали их.

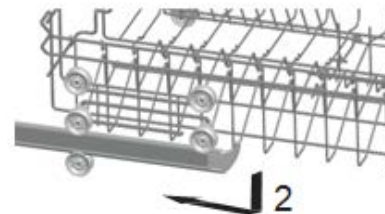
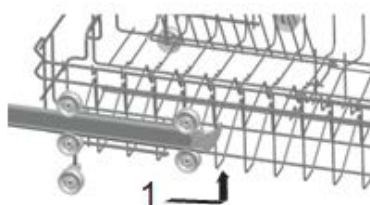
Тип	Посуда
A	чашки
B	стаканы
C	соусницы
D	сервировочные
E	тарелки



## Регулировка верхней корзины

Складные полки, состоящие из двух частей, которые расположены на нижней корзине вашей машины, предназначены для того, чтобы вам было удобнее размещать большие предметы, такие как кастрюли, сковородки и т.д. При желании каждую часть можно сложить отдельно, или все их можно сложить и получить больший размер. Стеллажи полки поднимаются вверх или складываются.

Для DW 301.6



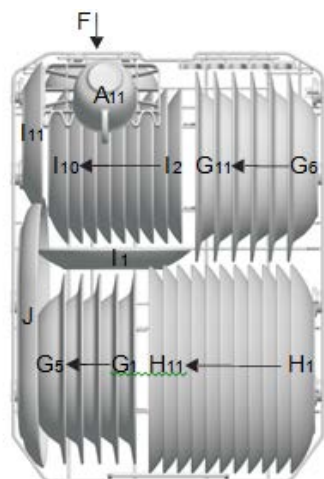
## Загрузка нижней корзины

Мы рекомендуем помещать в нижнюю корзину крупные предметы, которые труднее всего очистить: кастрюли, сковороды, крышки, сервировочные блюда и миски, как показано на рисунке ниже.

Предпочтительно ставить тарелки и крышки сбоку от корзины, чтобы не блокировать вращение верхнего разбрызгивателя.

Кастрюли, сервировочные миски и т. д. всегда следует ставить сверху вниз. Глубокие горшки должны быть наклонены, чтобы вода могла вытекать.

Нижняя корзина оснащена складывающимися рядами зубьев, что позволяет загружать большие или большее количество кастрюль и сковородок.



Тип	Посуда
A	чашки
F	плоские тарелки
G	тарелки для супа
H	тарелки
I	десертные тарелки
J	овальные тарелки

Складные полки, состоящие из двух частей, которые расположены на нижней корзине вашей машины, предназначены для того, чтобы вам было удобнее размещать большие предметы, такие как кастрюли, сковородки и т.д. При желании каждую часть можно сложить отдельно, или все их можно сложить и получить больший размер. Вы можете использовать складные стеллажи, подняв их вверх, или сложив.

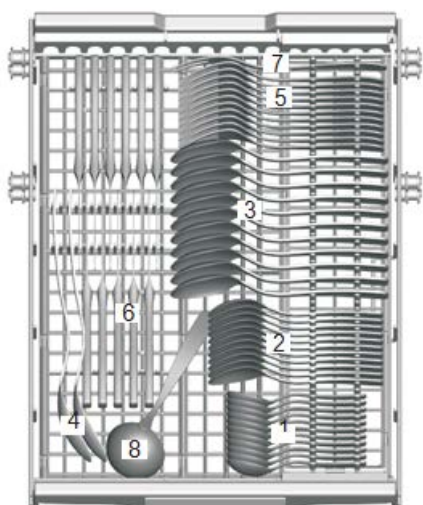


#### Лоток для столовых приборов

Расположите столовые приборы в лотке, как показано на рисунке. Столовые приборы следует размещать так, чтобы вода свободно стекала.

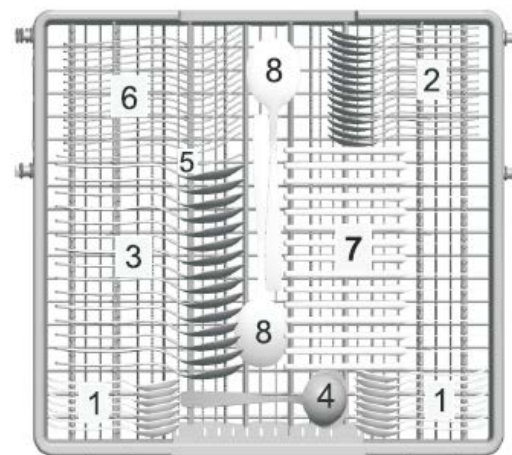
Лоток для столовых приборов состоит из двух частей, каждая из которых регулируется. Поднимите одну часть или обе, чтобы увеличить место для более крупной посуды в верхней корзине.

Для DW 301.4



Тип	Столовый прибор
1	чайная ложка
2	десертная ложка
3	суповая ложка
4	сервировочная ложка
5	вилка
6	нож
7	сервировочная вилка
8	ложка для соуса

Для DW 301.6



Для мытья в посудомоечной машине следующих столовых приборов/посуды не подходят:

- Столовые приборы с деревянным, роговым фарфором или перламутровыми ручками;
- Нетермостойкие пластмассовые предметы;
- Старые столовые приборы с приклеенными нетермостойкими деталями;
- Склеенные столовые приборы или посуда;
- Оловянные или медные изделия;
- Свинцовый хрусталь;
- Стальные изделия, подверженные коррозии;
- Деревянные тарелки;
- Изделия из синтетического волокна.



Не позволяйте никакому предмету проходить через дно посудомоечной машины.

- Некоторые виды стекол могут потускнеть после большого количества мытья.
- Серебряные и алюминиевые детали имеют тенденцию обесцвечиваться во время мойки.
- Нанесенные на посуду узоры могут исчезнуть, если часто мыть в машине.



Не кладите внутрь предметы, загрязненные сигаретным пеплом, свечным воском, лаком или краской. Если вы покупаете новую посуду, убедитесь, что она подходит для посудомоечных машин.



Не перегружайте посудомоечную машину.

Не используйте посуду, которая не подходит для посудомоечных машин. Это важно для хороших результатов и разумного энергопотребления.

При загрузке посуды и столовых приборов обратите внимание:

! Посуда и столовые приборы не должны мешать вращению разбрызгивателей.

! Загружайте полые предметы, такие как чашки, стаканы, сковороды и т. д., отверстием вниз, чтобы вода не собиралась в контейнере или глубоком основании.

! Посуда и столовые приборы не должны лежать друг в друге или накрывать друг друга

! Чтобы стеклянная посуда не разбилась, она не должна касаться стенок посудомоечной машины.

! Загружайте крупные предметы, которые труднее всего очистить, в нижнюю корзину.

! Верхняя корзина предназначена для более хрупкой и легкой посуды, такой как стаканы, кофейные и чайные чашки.



Ножи с длинным лезвием, хранящиеся в вертикальном положении, представляют потенциальную опасность!

Длинные и/или острые столовые приборы, такие как разделочные ножи, должны располагаться горизонтально в верхней корзине.

### **Повреждение стеклянной и другой посуды**

Возможные причины:

■ Тип стекла или производственный процесс. Химический состав моющего средства.

■ Температура воды и продолжительность программы посудомоечной машины.

Предлагаемое средство:

■ Используйте стеклянную или фарфоровую посуду с пометкой производителя о том, что ее можно мыть в посудомоечной машине.

■ Используйте мягкое моющее средство, предназначенное для мытья посуды. При необходимости запросите дополнительную информацию у производителей моющих средств.

■ Выберите программу с низкой температурой.

■ Во избежание повреждений вынимайте стакан и столовые приборы из посудомоечной машины как можно скорее после завершения программы.






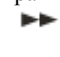

### **В конце мойки**

Когда рабочий цикл завершится, зуммер посудомоечной машины прозвучит 6 раз, а затем остановится. Выключите прибор с помощью кнопки «Вкл./Выкл.», перекройте подачу воды и откройте дверцу посудомоечной машины. Подождите несколько минут, прежде чем разгружать посудомоечную машину, чтобы не трогать посуду и столовые приборы, пока они еще горячие и могут сломаться. Они также будут лучше сохнуть.



## 6. Запуск программы мытья

Таблица рабочих циклов

Программа	Информация для выбора	Описание цикла	Моющее Средство, г	Время, мин	Энергия, кВт/ч	Вода, л
 Интенсивная	Сильно загр-ая посуда и средне загр-ые сковороды, кастрюли и т.д. с засохшей пищей	Предв. мойка Мойка (60°C) Ополаск.1 Ополаск.2 Ополаск. Горяч. Сушка	DW 301.4: 5/22,5 г (или 3 в 1) DW 301.6: 5/32,5 г (или 3 в 1)	DW 301.4: 185 DW 301.6: 169	DW 301.4: 1,360 DW 301.6: 1,500	DW 301.4: 14л DW 301.6: 18л
Эконом   ECO (*EN 50242)	Стандартная программа. Она подходит для средне загр-ых столовых приборов. Является наиболее эффект. вариантом по энерго- и водосбережению.	Предв. мойка Мойка (44°C) Ополаск. Ополаск. Горяч. Сушка	DW 301.4: 5/22,5 г (или 3 в 1) DW 301.6: 5/32,5 г (или 3 в 1)	DW 301.4: 238 DW 301.6: 188	DW 301.4: 0,782 DW 301.6: 0,950	DW 301.4: 9л DW 301.6: 12л
 Легкая	Легкий цикл мойки для более деликатных вещей, чувствительных к высоким темп. С..	Предв. мойка Мойка (45°C) Ополаск. Ополаск. Горяч. Сушка	5/20 г (или 3 в 1)	DW 301.4: 143 DW 301.6: 147	DW 301.4: 0,730 DW 301.6: 0,950	DW 301.4: 11,5л DW 301.6: 14л
 Стекло	Для слабо загр-ой посуды и стекла	Мойка (40°C) Ополаск. Ополаск. Горяч. Сушка	5/20 г	DW 301.4: 115 DW 301.6: 118	DW 301.4: 0,670 DW 301.6: 0,900	DW 301.4: 8,6л DW 301.6: 11л
 60 мин	Для слабо загр-ой посуды и стекла для ежедневного использования	Предв. мойка Мойка (50°C) Ополаск. Горяч. Сушка	5/20 г	60	DW 301.4: 0,850 DW 301.6: 1.000	DW 301.4: 8,7л DW 301.6: 11,5л
 Быстрая мойка	Для слабо загр-ой посуды, не требующей сушки	Мойка (45°C) Ополаск. Горяч.	DW 301.4: 5г DW 301.6: 15г	DW 301.4: 40 DW 301.6: 36	DW 301.4: 0,650 DW 301.6: 0,550	DW 301.4: 5,9л DW 301.6: 7л
 Предварит. Полоскание	Полоскание посуды перед мойкой в течение дня	Предварит. мойка	-	DW 301.4: 12 DW 301.6: 11	0,010	DW 301.4: 3,3л DW 301.6: 4,0л

ПРИМЕЧАНИЕ:

\*EN 50242: Данная программа является тестовым циклом.

Информация по сравнительным испытаниям в соответствии с Европейской нормой EN 50242 следующая:

- Вместимость: 11 столовых приборов.
- Расположение верхней корзины: верхние ролики на направляющих.
- Кол-во настроек: 6 (или 4)

### Включение устройства

*Запуск цикла мойки.*

1. Выдвиньте нижнюю и верхнюю корзину, загрузите посуду и отодвиньте корзину назад. Рекомендуется загружать сначала нижнюю корзину, а затем верхнюю (см. раздел «Загрузка посудомоечной машины»). Залейте моющее средство (см. раздел «Соль, моющее средство и ополаскиватель»)

2. Вставьте вилку в розетку. Электропитание 220-240В переменного тока 50 Гц, спецификация розетки 12А 250В переменного тока, 50 Гц.

Убедитесь, что подача воды включена на полное давление. Закройте дверцу, нажмите кнопку «Вкл./Выкл.». Нажмите кнопку «Программы», чтобы выбрать желаемый «цикл мойки». (См. раздел «Таблица рабочих циклов»). Убедитесь, что дверца правильно

закрыта. Если напольная лампа в правом нижнем углу посудомоечной машины горит, это означает, что она работает, а если она выключена, это означает завершение или паузу.



**ПРИМЕЧАНИЕ:** Когда дверца полностью закрыта, можно услышать щелчок.

Когда мойка закончится, вы можете выключить посудомоечную машину, нажав кнопку «Вкл./Выкл.».

#### *Изменить программу.*

Обратите внимание: текущий цикл можно изменить только в том случае, если он выполнялся в течение короткого промежутка времени. В противном случае возможно, что моющее средство уже вылилось, а машина уже слила воду для мытья. В этом случае дозатор моющего средства необходимо снова наполнить (см. раздел «Заливка моющего средства»).

Нажмите кнопку «Вкл./Выкл.», чтобы отменить программу, и включите ее снова, после чего вы сможете изменить программу на желаемую настройку цикла (см. раздел «Запуск цикла мойки...»).



**ПРИМЕЧАНИЕ.** Если вы откроете дверцу во время мытья, машина приостановит работу и прозвучит предупредительный сигнал, на дисплее появляется E1. Когда вы закроете дверь, машина продолжит работу через 10 секунд.

6 программных индикаторов показывают состояние посудомоечной машины:

- а) Горит одна из программ --> выполняется цикл
- б) Один из индикаторов программы мигает --> пауза



**ПРИМЕЧАНИЕ.** Если все индикаторы начинают мигать, это означает, что машина вышла из строя, отключите питание и подачу воды, прежде чем обращаться в сервисный центр.

#### *Если вы забыли добавить посуду*

Забывшую посуду можно добавить в любое время до того, как откроется бачок для моющих средств.

1. Немного приоткройте дверцу, чтобы остановить мойку.
2. После того, как разбрызгиватели перестанут работать, вы можете полностью открыть дверцу.
3. Добавьте забывшую посуду.
4. Закройте дверцу, посудомоечная машина заработает через десять секунд.



#### **ПРЕДУПРЕЖДЕНИЕ!**

Опасно открывать дверцу во время мойки, потому что горячая вода может обжечь вас.

#### *Выключить посудомоечную машину*

На цифровом дисплее появится "---" и должен прозвучать 6 раз звуковой сигнал, только в этом случае программа завершена.

1. Выключите посудомоечную машину, нажав кнопку «Вкл./Выкл.».

2. Перекройте водопроводный кран.

Осторожно откройте дверь. При открытии дверцы может выйти горячий пар!

■ Горячая посуда чувствительна к ударам. Поэтому посуде следует дать остыть около 15 минут до извлечения из прибора.

■ Откройте дверцу посудомоечной машины, оставьте ее приоткрытой и подождите несколько минут, прежде чем вынимать посуду. Таким образом они будут более прохладными и сушка улучшится.

#### *Разгрузка посудомоечной машины*

Это нормально, если посудомоечная машина мокрая внутри.

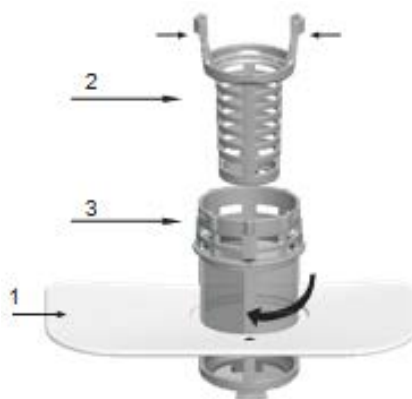
Сначала извлеките посуду с нижней корзины, а затем с верхней. Это предотвратит капание воды на посуду нижней корзины.

## 7. Техническое обслуживание и очистка

### Система фильтрации

Фильтр используется для предотвращения попадания крупных остатков и других примесей внутрь насоса. Остатки могут когда-нибудь засорить фильтр.

Система фильтрации состоит из фильтра грубой очистки, плоского (основной фильтр) и микрофильтра (тонкой очистки).



#### 1. Плоский фильтр

Еда и мусор задерживаются специальной форсункой на нижнем разбрызгивателе.

#### 2. Фильтр грубой очистки

Крупный мусор, такой как кости и стекло, который может засорить слив, будет задерживаться в фильтре грубой очистки.

Чтобы удалить предмет, попавший в этот фильтр, слегка сожмите краны в верхней части этого фильтра и вытащите его.

#### 3. Микрофильтр

Этот фильтр задерживает грязь и остатки пищи в области поддона и предотвращает их повторное отложение на посуде во время цикла.

- Проверяйте фильтры на наличие препятствий каждый раз после использования посудомоечной машины.

- Открутив фильтр грубой очистки, можно снять фильтрующую систему. Удалите остатки пищи и промойте фильтры под проточной водой.



Шаг 1: поверните фильтр грубой очистки в противоположную сторону, а затем поднимите его;

Шаг 2: поднимите плоский фильтр вверх

ПРИМЕЧАНИЕ. При переходе от шага 1 к шагу 2 система фильтрации будет удалена; при переходе от шага 2 к шагу 1 будет установлена система фильтрации.



#### 3. Фильтр в сборе



Для достижения наилучшей производительности и результатов фильтр в сборе необходимо очистить. Фильтр эффективно удаляет частицы пищи из промывочной воды, обеспечивая ее рециркуляцию во время цикла. По этой причине требуется удалять более крупные частицы пищи, застрявших в фильтре, после каждого цикла мытья, промывая полукруглый фильтр и чашку под проточной водой. Чтобы снять блок фильтра, потяните ручку чаши вверх. Весь фильтр в сборе необходимо очищать один раз в неделю. Для очистки фильтра грубой очистки и микрофильтра используйте чистящую щетку. Затем снова соберите части фильтра, как показано на рисунках выше, и снова вставьте весь узел в посудомоечную машину, расположив его на своем месте и нажав вниз. Посудомоечная машина никогда не должна использоваться без фильтров. Неправильная замена фильтра может снизить уровень производительности прибора и повредить посуду и столовые приборы.



#### ПРЕДУПРЕЖДЕНИЕ!

Никогда не запускайте посудомоечную машину без установленных фильтров. При очистке фильтров не стучите по ним. В противном случае фильтры могут деформироваться, а производительность посудомоечной машины ухудшится.

##### *Очистка разбрызгивателей*

Необходимо регулярно очищать разбрызгиватели, так как химикаты для жесткой воды засоряют форсунки и подшипники разбрызгивателей. Чтобы снять разбрызгиватели, отверните гайку по часовой стрелке, снимите шайбу сверху разбрызгивателя и снимите вручную. Вымойте руки в мыльной и теплой воде и используйте мягкую щетку для очистки форсунок. Замените их после тщательной промывки.

##### *Уход за посудомоечной машиной*

Для очистки панели управления используйте слегка смоченную ткань, а затем тщательно высушите.

Для очистки снаружи используйте хороший воск для полировки бытовой техники. Никогда не используйте острые предметы, губки для мытья посуды или агрессивные чистящие средства для очистки каких-либо частей посудомоечной машины.



##### *Защита от замерзания*

Если ваша посудомоечная машина остается в неотапливаемом помещении на зиму, попросите квалифицированного специалиста:

1. Отключить посудомойку от электросети.
2. Перекройте подачу воды и отсоедините трубу подачи воды от водяного клапана.
3. Слейте воду из впускной трубы и водяного клапана. (Используйте поддон для сбора воды)
4. Снова подсоедините трубу подачи воды к водяному клапану.
5. Снимите фильтр и используйте губку, чтобы использовать воду в поддоне.

##### *Очистка двери*

Для очистки кромки вокруг двери следует использовать только мягкую теплую влажную тряпку. Во избежание проникновения воды в дверной замок и электрические компоненты не используйте аэрозольные чистящие средства.

Кроме того, никогда не используйте абразивные чистящие средства или губки для чистки внешних поверхностей, поскольку они могут поцарапать покрытие. Некоторые бумажные полотенца также могут царапать или оставлять следы на поверхности.



#### ПРЕДУПРЕЖДЕНИЕ!

Никогда не используйте аэрозольный очиститель для очистки дверной панели, так как это может привести к повреждению дверного замка и электрических компонентов. Не допускается использование абразивного средства или бумажных полотенец из-за риска поцарапать или оставить пятна на поверхности из нержавеющей стали.

## Рекомендации по бережному отношению к технике

! После каждой мойки отключайте подачу воды к машине и оставляйте дверцу слегка приоткрытой, чтобы влага и запахи не задерживались внутри.

! Перед очисткой или обслуживанием всегда вынимайте вилку из розетки. Не рискуйте.

! Не используйте растворители или абразивные чистящие средства. Для очистки внешних и резиновых частей посудомоечной машины не используйте растворители или абразивные чистящие средства. Используйте только тряпку и теплую мыльную воду. Для удаления пятен или пятен с поверхности внутренней части используйте ткань, смоченную водой и небольшим количеством уксуса, или чистящее средство, специально предназначенное для посудомоечных машин.



### Внимание:

Монтаж труб и электрооборудования должны делать квалифицированные специалисты.

! Отправляясь в отпуск, рекомендуется запустить цикл мойки с пустой посудомоечной машиной, а затем вынуть вилку из розетки, перекрыть подачу воды и оставить дверцу машины слегка приоткрытой. Это продлит срок службы уплотнений и предотвратит образование запахов в приборе.

! Если прибор необходимо переместить, старайтесь удерживать его в вертикальном положении. При крайней необходимости его можно положить на спину.

! Одним из факторов, вызывающих появление запаха в посудомоечной машине, является застрявшая в уплотнителях пища. Периодическая чистка влажной губкой предотвратит это.



Опасность поражения электрическим током! Перед установкой посудомоечной машины отключите электропитание. Невыполнение этого требования может привести к смерти или поражению электрическим током.

## 8. Советы по устранению неполадок

При возникновении каких-либо неисправностей прибор будет отображать коды ошибок, чтобы предупредить вас.

Код ошибки	Проблема	Возможная причина
E1	Открыта дверь	Машина запущена в работу, но дверь не закрыли до конца
E2	Проблема водозабора	Неисправность в системе подачи воды
E3	Дренаж воды	Неисправность в системе слива воды
E4	Датчик температуры	Неисправность датчика температуры
E5	Перелив/утечка	Происходит перелив/утечка воды
E6	Утечка воды	Происходит утечка воды
E7	Нагревательный элемент	Аномальный нагрев



## ПРЕДУПРЕЖДЕНИЕ!

В случае перелива отключите подачу воды, прежде чем вызывать сервисную службу. Если в поддоне осталась вода из-за перелива или небольшой утечки, перед повторным запуском посудомоечной машины ее следует удалить.

### Прежде чем звонить в сервисный центр

Проблема	Вероятная причина	Возможное решение
Посудомоечная машина не включается	Перегорел предохранитель или сработал автоматический выключатель	Замените предохранитель или переустановите автоматический выключатель. Удалите все другие приборы, подключенные к той же цепи, что и посудомоечная машина.
	Блок питания не включен	Убедитесь, что посудомоечная машина включена, а дверца надежно закрыта. Убедитесь, что шнур питания правильно вставлен в настенную розетку.
	Низкое давление воды	Убедитесь, что подача воды подключена правильно и вода включена.
Сливной насос не останавливается	Переполнение	Система предназначена для обнаружения переполнения. Когда это происходит, он отключает циркуляционный насос и включает сливной насос.
Шумы	Единоразовый резкий щелчок	Открылся дозатор для моющих средств.
	Посуда не закреплена в корзинах или что-то мелкое упало в корзину	Необходимо убедиться, что все надежно закреплено в посудомоечной машине.
	Гудит мотор	Посудомоечная машина использовалась нерегулярно. Если вы не используете его часто, не забудьте настроить его на заполнение и откачку каждую неделю, что поможет сохранить хорошее уплотнение.
Пена внутри камеры	Неподходящее моющее средство	Используйте только специальное моющее средство для посудомоечных машин, чтобы избежать пены. В этом случае откройте посудомоечную машину и дайте испариться пене. Добавьте в ванну 1 галлон холодной воды. Закройте и запирайте посудомоечную машину, затем запустите цикл мойки «предварительного ополаскивания», чтобы слить воду. При необходимости повторите.
	Пролитое ополаскивающее средство	Всегда вытирайте пролитое ополаскивающее средство.
Разводы в п/м, изменение цвета	Было использовано моющее средство с красителем	Убедитесь, что моющее средство не содержит красителей.
Нечистые столовые приборы и посуда	Неправильная программа или загрузка корзины	Выберите др. программу. Убедитесь, что работа дозатора моющего средства и разбрызгивателей не блокируется крупной посудой.
Пятна на стаканах и столовых приборах	1 Чрезвычайно жесткая вода 2 Низкая температура на входе 3 Перегрузка посудомоечной машины 4 Неправильная загрузка 5 Старое моющее средство 6 Пустой распылитель ополаскивателя 7 Неправильная дозировка моющего средства	Чтобы удалить пятна со стеклянной посуды: 1 Выньте из посудомоечной машины всю металлическую посуду. 2 Не добавляйте моющее средство. 3 Выберите самый длинный цикл. 4 Запустите посудомоечную машину и дайте ей поработать от 18 до 22 минут, после чего она перейдет в режим основной мойки. 5 Откройте дверцу, чтобы налить на дно посудомоечной машины 2 стакана уксуса. 6 Закройте дверцу и дайте посудомоечной машине завершить цикл. Если уксус не действует: повторите как указано выше, за исключением того, что вместо уксуса используйте 1/4 стакана (60 мл) лимонной кислоты.

Помутнения на стеклянной посуде	Сочетание мягкой воды и слишком большого количества моющего средства	Используйте меньше моющего средства, если у вас мягкая вода, и выберите самый короткий цикл для мытья стеклянной посуды и ее очистки.
Желтый или коричневый налет на внутренних поверхностях	Пятна от чая или кофе	Используйте ½ чашки отбеливателя на 3 чашки теплой воды для очищения пятен. Важно: вам необходимо подождать 20 мин после рабочего цикла перед данным действием, в противном случае отбеливатель даст реакцию, так как п/м не остыла
	Высокое содержание железа в воде может образовать пленку	Необходимо использовать доп. фильтр для очистки воды
Белый налет на внутренних поверхностях	Минералы в жесткой воде	Для очистки внутренней поверхности используйте влажную губку с моющим средством для п/м, а также резиновые перчатки. Никогда не используйте что-то, кроме моющего средства для п/м, из-за риска образования пены или мыльного раствора
Крышка дозатора моющего средства не закрывается	Засоренные остатки моющего средства блокируют затвор	Необходимо вычистить моющее средство из затвора
Моющее средство осталось в дозаторе	Посуда/прибор перекрывает затвор моющего средства	Проверять при загрузке посуды, чтобы она не блокировала затвор моющего средства
Пар	Нормальная ситуация	Пар может образоваться при полоскании, сушке вследствие попадания воздуха через дверь при открытии п/м
Черные или серые пятна на посуде	Алюминиевые приборы контактировали с посудой	Используйте средне абразивные моющие средства для удаления пятен
Небольшой застой воды на дне п/м	Нормальная ситуация	Небольшое кол-во воды на дне п/м обеспечивает смазку водяного затвора
Протечка п/м	Переполение дозатора или проливание ополаскивателя	Пролитый ополаскиватель может вызвать чрезмерное пенообразование и привести к переполению
	П/м установлена не по уровню	Убедитесь в корректной установке п/м на ровной поверхности

Устройство соответствует европейским стандартам и директивам в текущей версии при поставке.

-LVD 2014/35/EC

-ЭМС 2014/30/EC

-ЕУП 2010/1016

**ПРИМЕЧАНИЕ.** Указанные выше значения были измерены в соответствии со стандартами при определенных условиях эксплуатации. Результаты могут сильно различаться в зависимости от количества и загрязнения посуды, жесткости воды, количества моющего средства и т. д.

Руководство основано на стандартах и правилах Европейского Союза.

## ТЕХНИЧЕСКИЕ ХАРАКТЕРИСТИКИ

Производитель	Zigmund & Shtain	Zigmund & Shtain
Модель	DW 301.6	DW 301.4
Вместимость	15	11
Класс энергоэффективности <sup>1</sup>	A ++	A ++
Головное энергопотребление <sup>2</sup>	270кВт	225кВт
Энергопотребление за цикл	0.95кВт	0.782кВт
Энергопотребление в дежурном режиме	0.35Вт	0.35В
Энергопотребление вне рабочего цикла	0.9Вт	0.8В
Годовой расход воды <sup>3</sup>	3360 л	2520л
Класс энергоэффективности сушки <sup>4</sup>	A	A
Стандартная программа <sup>5</sup>	Eco	Eco
Продолжительность стандартной программы	188 мин	238мин
Уровень шума	49Дб	49Дб
Монтаж	полновстраиваемая	полновстраиваемая
Возможность встраивания	да	да
Высота	82.0 см	81.5 см
Ширина	59,6 см	44.8 см
Глубина	55.8 см	55.8 см
Потребляемая мощность	1850 Вт	1850 Вт
Напряжение/частота	220-240 В/ 50 Гц	220-240 В/ 50 Гц
Давление в водопроводе	0.4-10bar=0.04-1.0МПа	0.4-10bar=0.04-1.0МПа
Температура воды	Max.62 C	Max.62 C

\*в соответствии с требованиями Европейских Директив ЕС 1016/2010 и 1059/2010:

1. А + + + (самый высокий КПД) - D (самый низкий КПД)
2. Потребление энергии на основе 280 стандартных рабочих циклов с использованием холодной воды и режимов низкой мощности. Фактическое потребление энергии будет зависеть от видов программ и частоты использования прибора.
3. Расход воды на основе 280 стандартных рабочих циклов. Фактическое потребление воды будет зависеть от видов программ и частоты использования прибора.
4. А (самый высокий КПД) - G (самый низкий КПД)
5. Данная программа подходит для мытья средне загрязненной посуды и является наиболее эффективной программой с точки зрения комбинированного потребления энергии и воды.

**Изготовитель: «ZIGMUND & SHTAIN GMBH»:**

**Германия, Zobelitzstr.94, 13403 Berlin**

**Импортер - ООО "ЭЛЕКОМ"**

**119530, Россия, город Москва, шоссе Очаковское, дом 36, помещение 8**

**elekom\_ooo@mail.ru**