

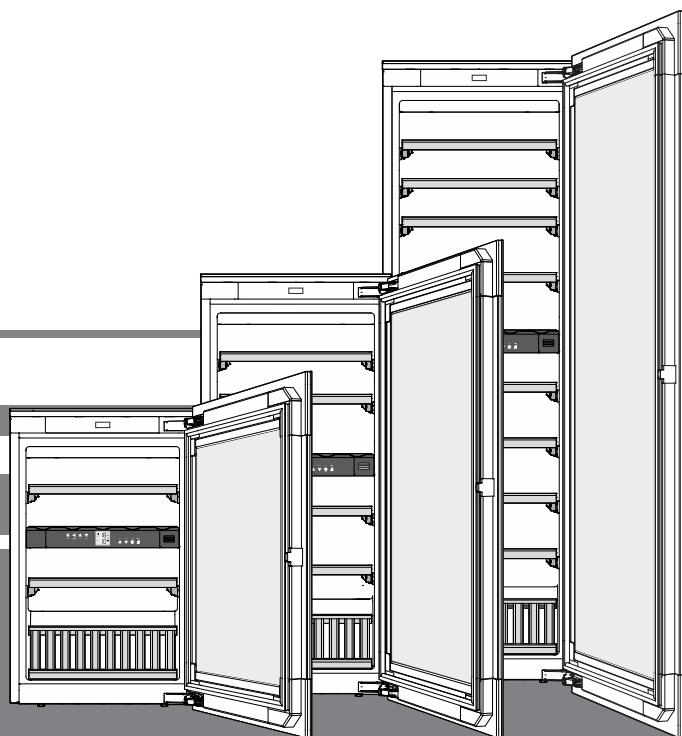
Инструкция по эксплуатации

Температурный шкаф для хранения вин

Перед вводом в эксплуатацию прочитайте инструкцию по эксплуатации

страница 72

RU



7085 667-00

EWTgb/gw 1683 / 2383 / 3583



Содержание

Описание прибора	72
Указания по утилизации.....	72
Указания по технике безопасности	73
Область применения прибора	73
Климатический класс.....	74
Установка.....	74
Электрическое подключение	74
Механизм открытия двери.....	74
Элементы для обслуживания и контроля	75
Настройка температуры.....	75
Вентилятор	75
Сигнализация открытой двери.....	75
Температурная сигнализация.....	76
Режим настройки	76
Внутреннее освещение	77
Этикетки для надписей.....	77
Воздухообмен через фильтр из активного угля.....	77
Вытаскивание и установка деревянных полок.....	78
Схема укладки бутылок	78
Схема укладки бутылок	
Полка для презентации вина	79
Очистка	79
Неисправности.....	80
Вывод прибора из эксплуатации	80

Указания по утилизации

Прибор содержит ценные материалы и подлежит сдаче в пункт вторсырья. Утилизация отработавших свой ресурс приборов должна производиться надлежащим образом профессионально с соблюдением местных предписаний и законов.



При вывозе прибора, отслужившего свой срок, не повредите контур хладагента, т.к. в результате этого хладагент (тип указан на заводской табличке) и масло могут неконтролируемо выйти наружу.

- Приведите прибор в состояние, непригодное для употребления.
- Выдерните сетевую вилку.
- Отрежьте питающий кабель.

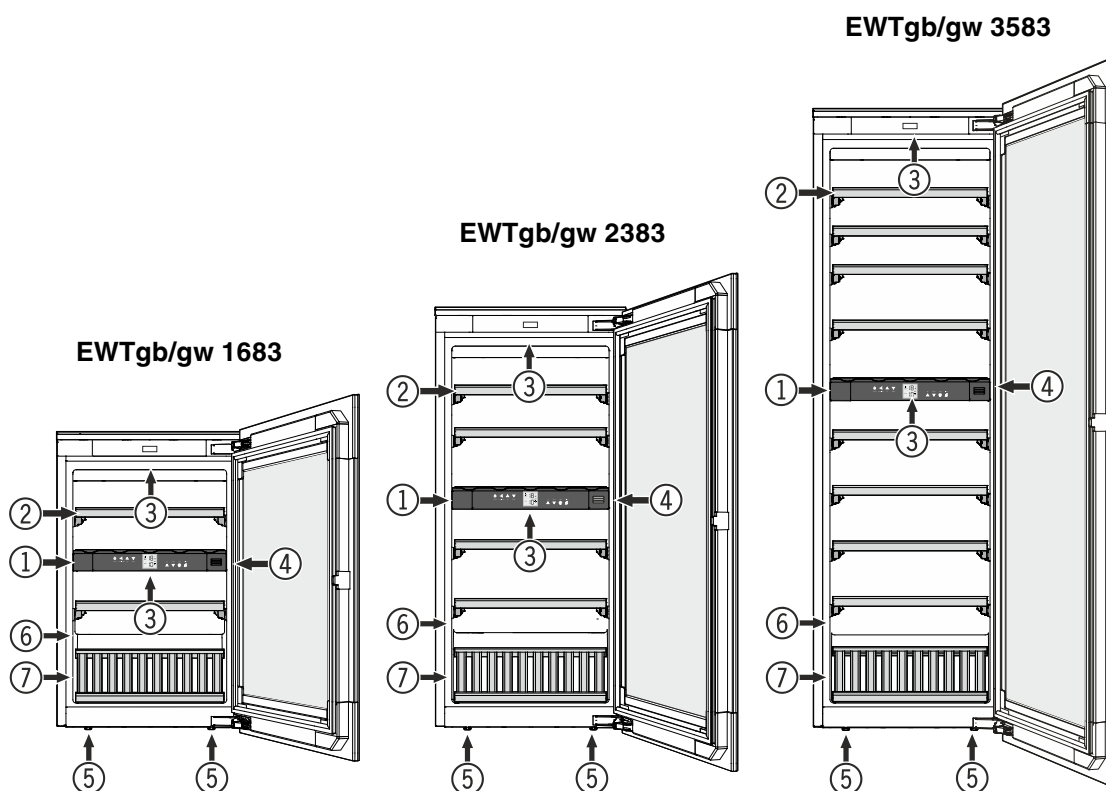
⚠ ПРЕДУПРЕЖДЕНИЕ

Опасность удушья упаковочным материалом и пленкой!

Не разрешайте детям играть с упаковочным материалом.

Упаковочный материал отнесите в официальное место сбора вторсырья.

Описание прибора



- ① Элементы для обслуживания и контроля
- ② Выдвижные полки
- ③ Внутреннее освещение (светодиодная рейка)
- ④ Фильтр из активного угля
- ⑤ Регулируемые ножки
- ⑥ Заводская табличка
- ⑦ Полка для презентации вина

Указания по технике безопасности

- Чтобы исключить возможность травмирования и нанесения материального ущерба, прибор должны распаковывать и устанавливать два человека.
- При наличии повреждений прибора необходимо еще до его подключения сразу же обратиться к поставщику.
- Для обеспечения надежной работы прибора следует монтировать и подключать его по рекомендациям, приведенным в инструкции по эксплуатации.
- В случае неисправности следует отключить прибор от сети. Выдернуть сетевую вилку или отключить или выкрутить предохранитель.
- Чтобы отключить прибор от сети, ни в коем случае нельзя тянуть за питающий кабель, держитесь исключительно только за сетевую вилку.
- Ремонт и изменения в приборе надо производить только силами службы сервиса, иначе пользователь может подвергнуть себя опасности. Это же относится и к замене питающего кабеля.
- Внутри прибора нельзя пользоваться открытым огнем или источниками воспламенения. При транспортировке или очистке прибора необходимо быть осторожным, чтобы не повредить контур охлаждения. При повреждениях контура нельзя использовать поблизости источники огня и надо хорошо провентилировать помещение.
- Цоколь, выдвижные ящики, двери и т.д. нельзя использовать в качестве подножки или опоры.
- Дети от 8 лет и старше, а также лица с ограниченными физическими, сенсорными или умственными способностями, а также люди, не имеющие достаточного опыта или знаний могут использовать прибор только в том случае, если они находятся под присмотром или прошли инструктаж по безопасному использованию устройства и понимают возможные опасности. Детям запрещается играть с устройством. Детям запрещается выполнять очистку и техническое обслуживание, если они находятся без присмотра.
- Избегайте длительного контакта холодных поверхностей или охлажденных/замороженных продуктов с кожей. Это может привести к болям, чувству онемения и обморожениям. При продолжительном контакте с кожей предусмотрите защитные меры, например, используйте перчатки.
- Не употребляйте чрезмерно долго хранившиеся пищевые продукты, это может привести к пищевым отравлениям.
- Не храните в приборе взрывоопасные материалы или аэрозольные упаковки с горючими газами-вытеснителями, такими как, например, пропан, бутан, пентан и т.д. Улетучивающиеся газы могут воспламениться от электрических деталей. Такие аэрозольные упаковки можно легко узнать по напечатанному на них содержанию или по символу пламени.
- Не используйте какие-либо электрические приборы внутри прибора.
- Если прибор закрывается на замок, не храните ключи поблизости от прибора и в достигаемом для детей месте.
- Прибор предназначен для использования в закрытых помещениях. Запрещается использовать прибор на открытом воздухе или во влажных помещениях и в зоне разбрызгивания воды.
- Светодиодные рейки в приборе предназначены для освещения камеры. Они не пригодны для освещения помещений.

Область применения прибора

Прибор предназначен исключительно для хранения вин в домашних условиях или условиях, приближенных к домашним.

- Сюда относится, например, использование
- на кухнях для персонала, в пансионатах,
 - в коттеджах, отелях, мотелях и других местах для проживания,
 - при обеспечении готовым питанием и аналогичных услугах оптовой торговли.

Используйте прибор только в бытовых условиях. Все другие способы применения являются недопустимыми.

Прибор не предназначен для хранения и охлаждения медикаментов, плазмы крови, лабораторных препаратов или подобных веществ и продуктов, на которые распространяется Директива для медицинской продукции 2007/47/ЕС. Неправильное использование прибора может привести к повреждениям хранящихся изделий или к их порче.

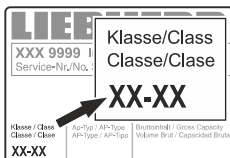
Прибор не предназначен для эксплуатации во взрывоопасном окружении.

Климатический класс

Климатический класс указывает, при какой комнатной температуре разрешается эксплуатировать прибор для достижения полной холодильной мощности.

Климатический класс указан на заводской табличке.

Местонахождение заводской таблички указано в разделе **Описание прибора**.



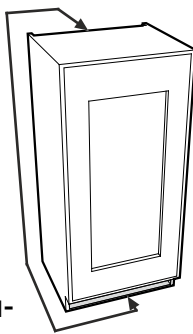
Климатический класс Комнатная температура

SN	от +10 °C до +32 °C
N	от +16 °C до +32 °C
ST	от +16 °C до +38 °C
T	от +16 °C до +43 °C
SN-ST	от +10 °C до +38 °C
SN-T	от +10 °C до +43 °C

Не эксплуатируйте прибор вне указанного диапазона комнатной температуры!

Установка

- Не устанавливайте прибор в зонах прямого солнечного воздействия, около печи, элементов отопления и т.п.
- Помещение для установки прибора должно в соответствии с нормой EN 378 иметь объем 1 м³ на каждые 8 г хладагента типа R 600a, чтобы в случае утечки хладагента из контура в этом помещении не могла образоваться легковоспламеняемая газозоудная смесь. Данные о количестве хладагента можно найти на заводской табличке, расположенной внутри прибора.
- Нельзя закрывать вентиляционные решетки.



Электрическое подключение

Подключайте прибор только к сети **переменного тока**.

Допустимые значения напряжения и частоты указаны на заводской табличке. Местонахождение заводской таблички указано в разделе **"Описание прибора"**.

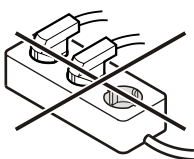
Розетка должна быть заземлена по всем правилам и оснащена электрическим предохранителем.

Значение тока, при котором срабатывает предохранитель, должно находиться в диапазоне от 10 А до 16 А.

Розетка не должна находиться за прибором, она должна быть легкодоступной.

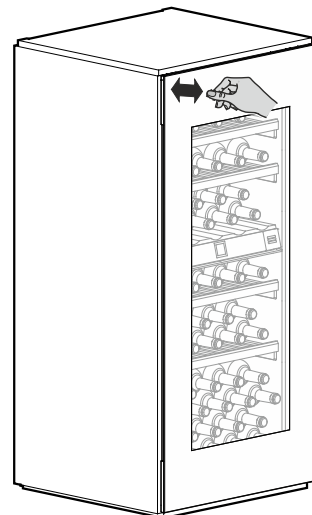
Не подключайте прибор через удлинитель или тройник.

Не используйте автономные инверторы (преобразователи постоянного тока в переменный или трехфазный ток) либо энергосберегающие разъемы. Опасность повреждения электронного оборудования!



Механизм открытия двери

Прибор оборудован механизмом открытия двери.

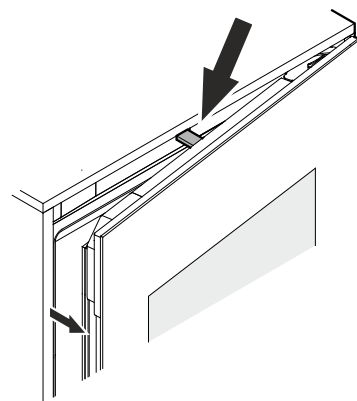


Открыть дверь

Слегка прижмите дверь в левой верхней части вовнутрь и опять отпустите.

Дверь открывается толкателем прил. на 7 см.

После этого дверь можно открыть полностью.



Указание

Дверь автоматически закрывается прил. через 4 с, если она не будет полностью открыта.

Важные указания

Не эксплуатируйте прибор вблизи источников электромагнитных полей и не располагайте магнитные предметы вблизи прибора.

Это может привести к нежелательному открыванию двери.

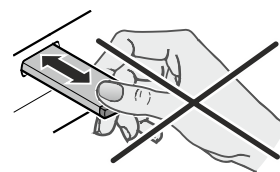
Не блокируйте и не удерживайте дверь во время открывания!

Если дверь во время открывания будет заблокирована или будет удерживаться, срабатывает внутренняя предохранительная муфта.

Раздаются громкие, повторяющиеся щелчки.

Не вдавливайте и не удерживайте толкатель во время закрывания!

Если толкатель во время закрывания будет блокироваться, он не достигнет свое исходное положение.



В исходном положении толкатель находится заподлицо с передней кромкой прибора.

Вернуть толкатель в исходное положение


Вытащите штепсель из розетки, выждите ок. 5 с и опять вставьте.

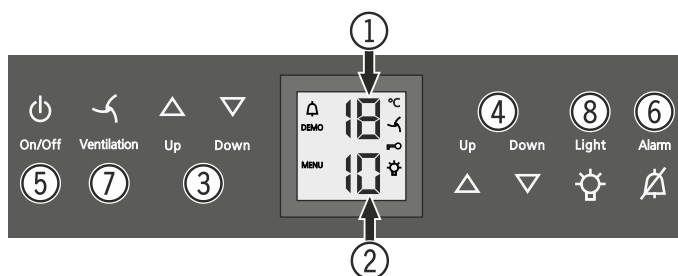
Толкатель возвращается в исходное положение.

Элементы для обслуживания и контроля

Панель управления электроникой оснащена "емкостной сенсорной технологией". Каждую функцию можно активировать прикосновением к соответствующему символу.


Точка прикосновения

находится между символом и текстом  On/Off



- ① Индикатор температуры в верхнем отделении
- ② Индикатор температуры в нижнем отделении
- ③ Кнопки для настройки температуры в верхнем отделении
- ④ Кнопки для настройки температуры в нижнем отделении
- ⑤ Кнопка вкл/выкл (включение и выключение прибора)
- ⑥ Кнопка выключения аварийной сигнализации
- ⑦ Кнопка включения вентилятора
- ⑧ Кнопка вкл/выкл внутреннего освещения


Символы на дисплее


 Аварийная сигнализация (символ мигает при слишком высокой температуре внутри прибора)

демо Активирован презентационный режим

МЕНЮ Активирован режим настройки (активация режима "защита от детей" и настройка яркости дисплея)

 Вентилятор внутри прибора работает постоянно

 Режим "защита от детей" активирован

 Внутреннее освещение постоянно включено

Включение и выключение прибора

Включение

Нажмите кнопку **On/Off**, чтобы засветился индикатор температуры.

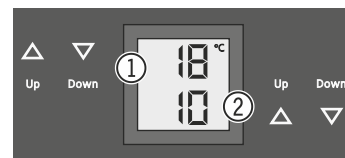


Выключение

Нажмите кнопку **On/Off** и удерживайте ее нажатой в течение ок. 3 секунд, чтобы погас индикатор температуры.

Настройка температуры

Температуру в обоих отделениях можно настраивать независимо друг от друга.



- ① Верхнее отделение
- ② Нижнее отделение

Понизить температуру/сделать холоднее

Для этого надо нажать кнопки настройки **Down** (вниз).

Повысить температуру/сделать теплее

Для этого надо нажать кнопки настройки **Up** (вверх).

- После первого нажатия на кнопку индикатор начнет мигать.
- При повторном нажатии измените настройку температуры.
- Приблизительно через 5 секунд после последнего нажатия одной из кнопок электроника автоматически переключается, и индикатор отображает фактическую температуру.

Температуру можно настроить в диапазоне от +5 °С до +20 °С.

Для употребления разных сортов вина рекомендуются следующие температуры.

Красное вино **от +14 °С до +18 °С**

Розовое вино **от +10 °С до +12 °С**

Белое вино **от +8 °С до +12 °С**

Игристое вино, просекко **от +7 °С до +9 °С**

Шампанское **от +5 °С до +7 °С**

Для длительного хранения вин рекомендуется температура от +10 °С до +12 °С.

Вентилятор

Вентилятор внутри прибора обеспечивает постоянную и равномерную внутреннюю температуру, а также благоприятные для хранения вин климатические условия.

При нажатии на кнопку "**Ventilation**" влажность воздуха внутри прибора еще больше повышается, что особенно положительно сказывается на винах **Ventilation** при их длительном хранении.

Благодаря повышенной влажности воздуха предотвращается на протяжении длительного времени высыхание пробки.

Сигнализация открытой двери

Если дверь открыта более 60 секунд, подается звуковой предупредительный сигнал.

Если с целью загрузки необходимо, чтобы дверь была открыта дольше, то отключите звуковой предупредительный сигнал нажатием на кнопку выключения аварийной сигнализации "**Alarm**".

Alarm



После закрывания двери звуковая сигнализация снова готова к работе.

Температурная сигнализация

При недопустимых температурах внутри прибора подается звуковой предупредительный сигнал и индикатор температуры мигает.

- Нажатием на кнопку выключения аварийной сигнализации "**Alarm**" отключите звуковой предупредительный сигнал.

После длительного перебоя в электропитании возможно возникновение слишком высокой температуры внутри прибора. После возобновления электропитания индикатор указывает на снижение температуры.

Как только температура внутри прибора достигнет установленного значения, индикатор температуры перестанет мигать.

Температурная сигнализация при неисправности прибора

При неисправности прибора температура внутри прибора может слишком повыситься или понизиться. Подается звуковой предупредительный сигнал и индикатор температуры мигает.

- Нажатием на кнопку выключения аварийной сигнализации "**Alarm**" отключите звуковой предупредительный сигнал.

Если индикатор указывает слишком высокую (теплую) температуру, проверьте сначала, правильно ли закрыта дверь.

Если спустя час индикатор температуры все еще указывает слишком высокое или слишком низкое значение, то обратитесь в службу сервиса.


Появление надписи **F1**, **F8**, **E1**, **E2**, **E7** или **E8** на индикаторе свидетельствует о неисправности прибора. В этом случае обратитесь в службу сервиса.


Режим настройки



В режиме настройки можно активировать режим "защита от детей" и изменить яркость свечения индикатора. С помощью режима "защита от детей" Вы можете защитить прибор от нежелательного выключения и изменений температуры.



Активирование режима "защита от детей"

Нажимайте  на протяжении 5 с.

Индикатор = 


 Индикатор = 



 Индикатор = 



 Индикатор = 



Деактивация режима "защита от детей"

Нажимайте  на протяжении 5 с.

Индикатор = 


 Индикатор = 



 Индикатор = 



 Индикатор = 

Настройка яркости дисплея

Нажимайте  на протяжении 5 с.

Индикатор = 

 Индикатор = 



 Индикатор = 


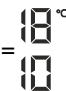
Кнопками **Up** или **Down** можно выбрать желаемую установку.

h0 = подсветка дисплея выключена

h1 = минимальная яркость

h5 = максимальная яркость

 Индикатор = 

 Индикатор = 

Настроенная яркость дисплея активируется через одну минуту.

Указание

При нажатии какой-либо кнопки дисплей светится на протяжении 1 минуты с максимальной яркостью свечения.

При включении прибора настроенная яркость свечения активируется только после достижения настроенной температуры внутри прибора.

Внутреннее освещение

Камера освещается с помощью светодиодной рейки, расположенной в верхней части соответствующего отделения.

Внутреннее освещение включается всегда, когда открывается дверь прибора. Внутреннее освещение гаснет прилб. через 5 секунд после закрытия двери.

Если требуется, чтобы внутреннее освещение было включено и при закрытой двери прибора, то нажмите на кнопку "Light".

Light

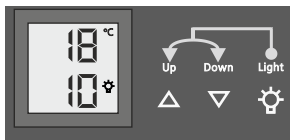


Упазание

Эта функция присутствует в обоих отделениях.

Яркость освещения можно регулировать.

- Нажмите кнопку "Light".
- Удерживайте кнопку "Light" нажатой и одновременно настройте яркость освещения светлее или темнее с помощью кнопок для настройки температуры.



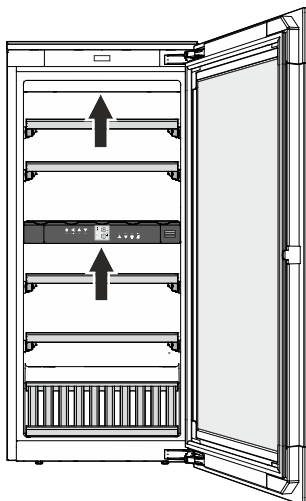
Упазание: яркость изменяется во всех отделениях.

Сила света светодиодов соответствует лазерному прибору класса 1/1M.

⚠ Внимание

Право снимать бленду имеет лишь служба сервиса.

После снятия бленды запрещается смотреть прямо на источник света с помощью оптической линзы. Иначе Вы можете повредить зрение.

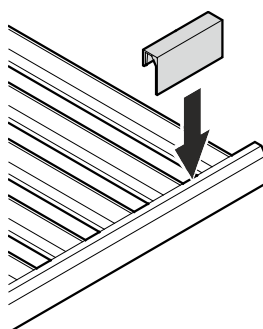


Этикетки для надписей

К прибору прилагается по одной этикетке для надписей на каждую полку.

На ней можно отмечать сорта вин, хранящиеся в соответствующем отделении.

Дополнительные этикетки для надписей Вы можете приобрести через Вашего дилера.

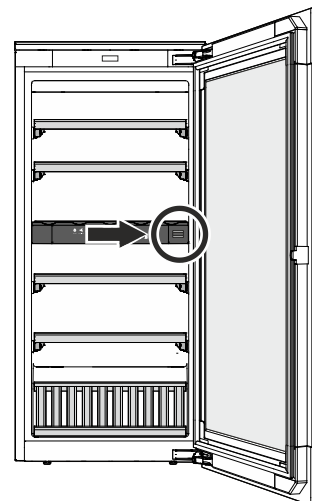


Воздухообмен через фильтр из активного угля

Вина постоянно меняются в зависимости от условий окружающей среды.

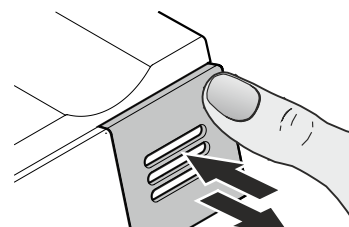
Таким образом, качество воздуха имеет решающее значение для консервации.

Мы рекомендуем один раз в год менять изображенный фильтр, который Вы можете заказать через своего дилера.

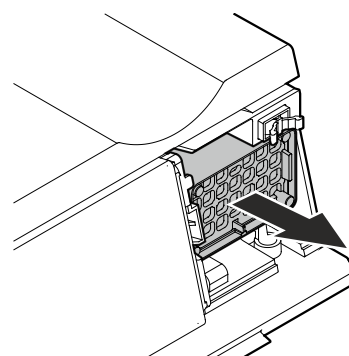


Замена фильтра

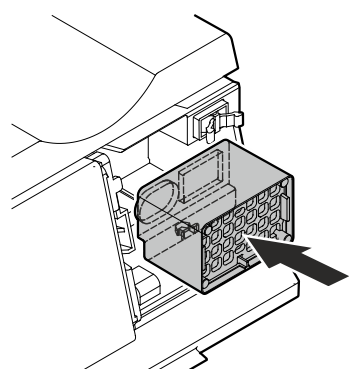
- Надавите на крышку фильтра и опять отпустите ее.



- Вытащите фильтр.



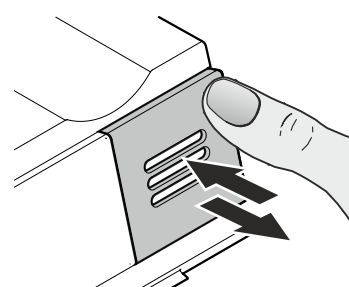
- Вставка фильтра



- Вставьте крышку фильтра, прижмите ее до упора и опять отпустите.

Крышка фильтра автоматически зафиксируется.

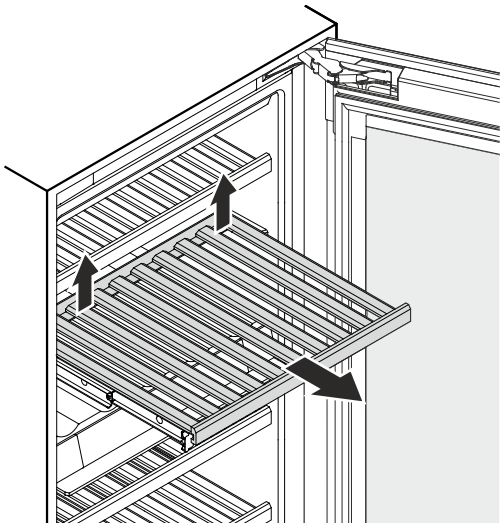
Вы услышите, как она защелкнется.



Вытаскивание и установка деревянных полок

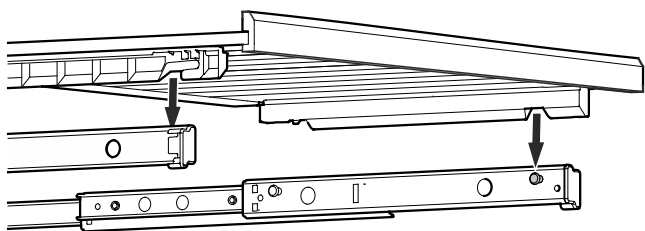
Для облегчения очистки внутреннего пространства прибора деревянные полки можно вынимать.

Вытаскивание деревянной полки



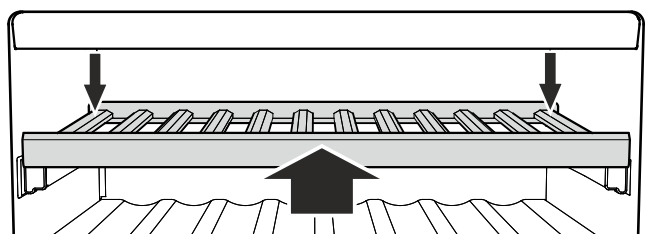
Поднимите деревянную полку в задней части справа и слева (выведите ее из зацепления) и вытащите, потянув вперед.

Установка деревянной полки



Вытяните до предела ползья секции. Положите деревянную полку передними пазами на упорные штифты.

Задвиньте деревянную полку вместе с ползьями секции до упора в прибор.



Придавите деревянную полку до конца назад, чтобы она спереди вошла в зацепление.

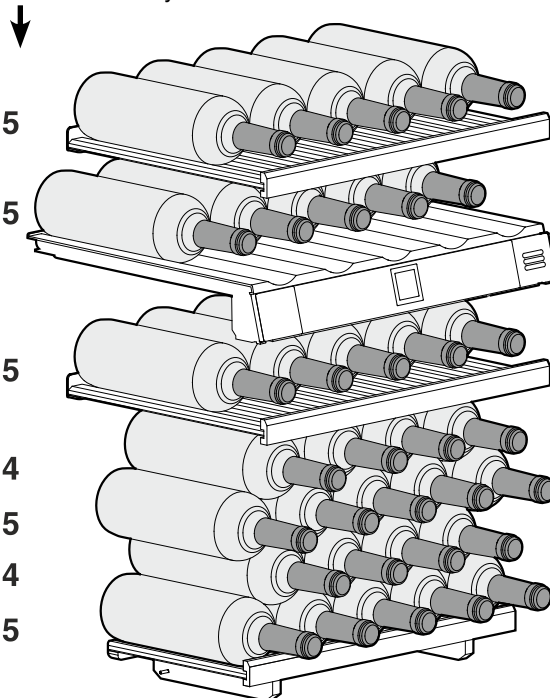
Придавите деревянную полку в задней части справа и слева вниз и введите ее в зацепление.

Схема укладки бутылок

Для 0,75-литровых бутылок Бордо в соответствии с нормой NF H 35-124

EWTgb/gw 1683

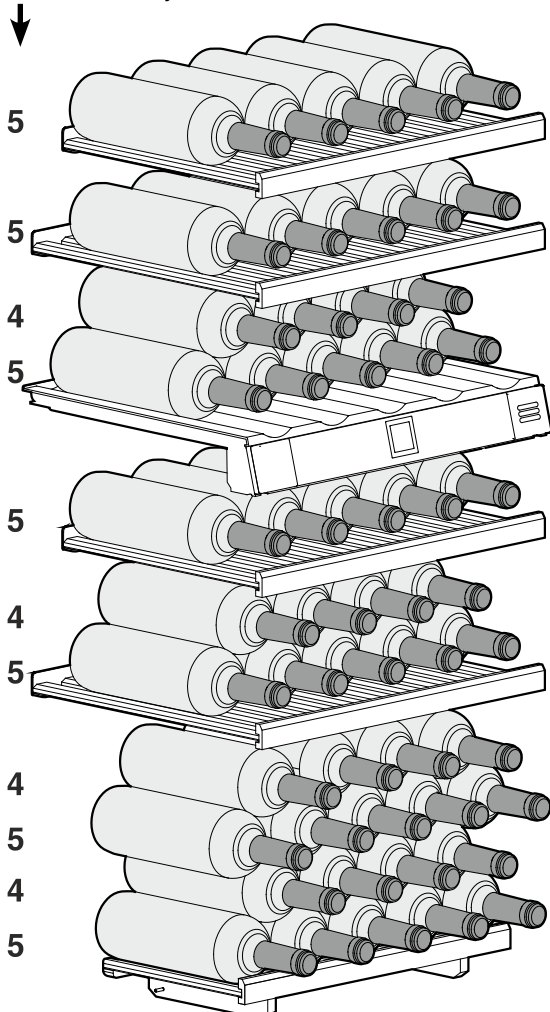
Количество бутылок



Всего 33 бутылок

EWTgb/gw 2383

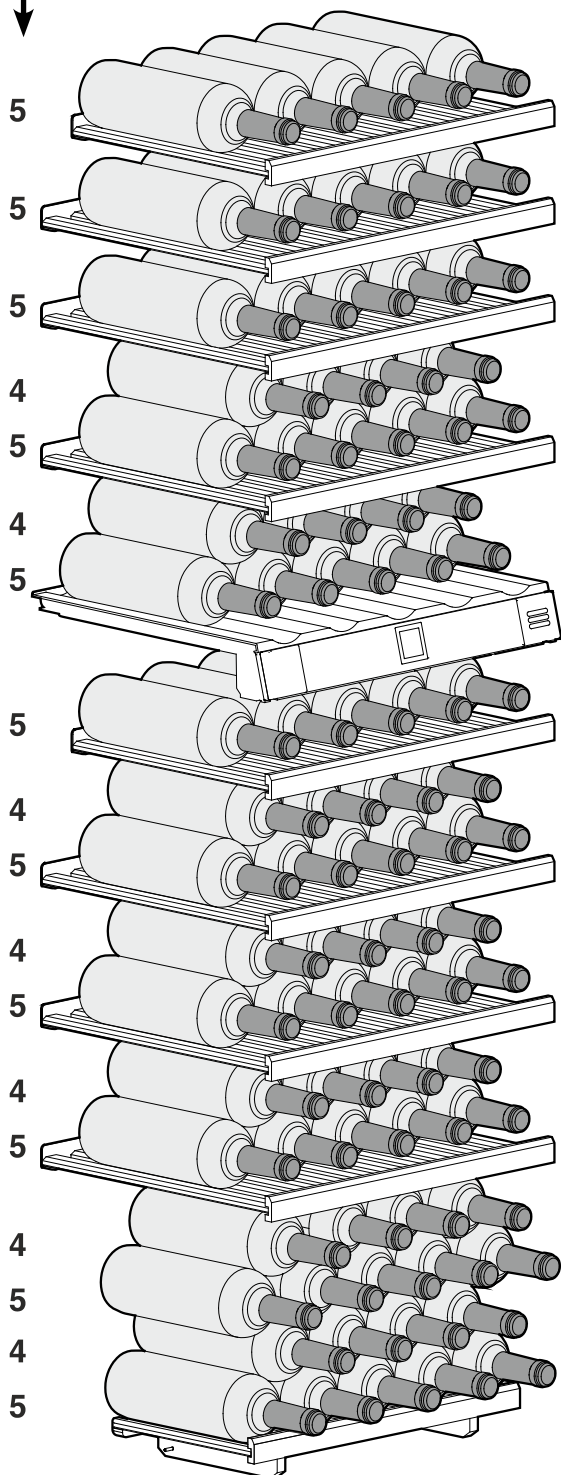
Количество бутылок



Всего 51 бутылок

EWTgb/gw 3583

Количество бутылок

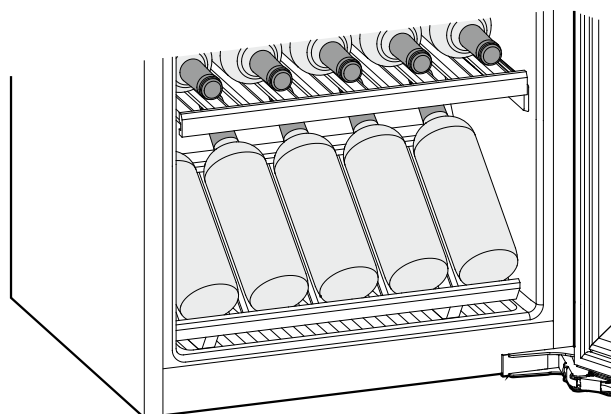
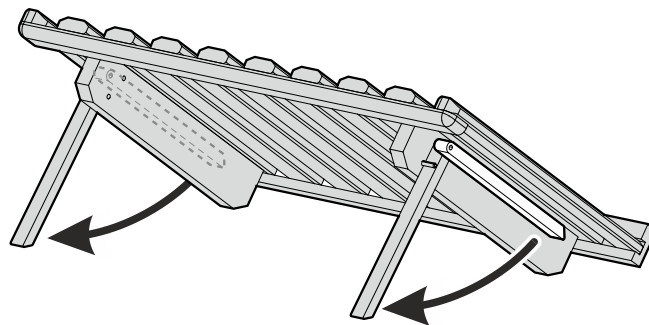


Всего 83 бутылок

⚠ Внимание

Максимальная нагрузка на каждую полку не должна превышать 25 кг.

**Схема укладки бутылок
Полка для презентации вина**



Очистка

Перед очисткой прибор необходимо вывести из эксплуатации. Выдерните сетевую вилку или отключите или выкрутите предохранитель розетки.

- Внутренние поверхности и внешние стенки следует мыть теплой водой с добавлением небольшого количества моющего средства. Ни в коем случае нельзя применять содержащие песок или кислоты чистящие средства или химические растворители.
- Для очистки стеклянных поверхностей используйте средство для мытья стекол, для поверхностей из нержавеющей стали – обычное средство для очистки нержавеющей стали.

**Не применяйте паровые очистители!
Опасность повреждения и травмирования.**

- Следите за тем, чтобы вода с моющим средством не проникла в электрические части и вентиляционную решетку.
- Не удаляйте и не повреждайте заводскую табличку изнутри прибора - это важно для службы сервиса.

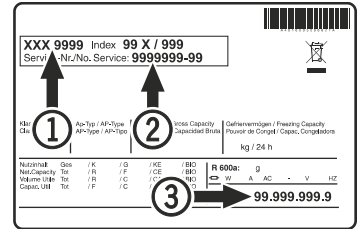
Неисправности

- **На индикаторе появляется надпись F0, F1, E1, E2, E7 или E8.**
 - Это свидетельствует о неисправности прибора. Обратитесь в службу сервиса.
- **Вентиляторы внутри прибора работают несмотря на то, что функция вентиляторов выключена и компрессор (холодильный агрегат) не работает.**
 - В зависимости от настроенной температуры внутри прибора и температуры окружающей среды в месте установки прибора это нормально.

Вы можете сами устранить следующие неисправности, проверив их возможные причины.

- **Прибор не работает. Проверьте,**
 - включен ли прибор,
 - правильно ли вставлена сетевая вилка в розетку,
 - в порядке ли предохранитель розетки.
- **При включении сетевой вилки в розетку холодильный агрегат не работает, однако, на индикаторе температуры отображается значение.**
 - Презентационный режим активирован. Обратитесь в службу сервиса.
- **Слишком сильный звук. Проверьте,**
 - крепко и хорошо ли прибор стоит на полу,
 - не вибрируют ли рядом находящиеся предметы или мебель под действием работающего холодильного агрегата. Учтите при этом, что звук струящейся жидкости в контуре охлаждения исключить невозможно.
 - Различные ступени частоты вращения компрессоров с регулированием частоты вращения могут приводить к возникновению различных шумов. Такой шум является нормальным явлением.
- **Температура недостаточно низкая. Проверьте**
 - настройку в соответствии с разделом "Настройка температуры", правильно ли установлена температура?
 - показывает ли отдельно помещенный в прибор термометр нужную температуру.
 - В порядке ли вытяжная вентиляция?
 - Находится ли поблизости от места установки прибора источник тепла?
- **Увеличилась продолжительность работы компрессора.**
 - При небольшой потребности в холоде компрессор переключается на пониженные обороты. Хотя из-за этого возрастает продолжительность работы, в результате энергия сберегается. Для энергосберегающих моделей это нормальное явление.
- **низкочастотное гудение**
 - Этот шум возникает из-за воздушных потоков вентилятора. Такой шум является нормальным явлением.
- **Внутреннее освещение не работает.**
 - Устройство не включено. Включить устройство.
 - Дверца была открыта дольше 15 минут. При открытой двери внутреннее освещение автоматически выключается приблизительно через 15 минут.
 - Неисправен светодиод освещения или повреждена крышка.

Если ни одна из перечисленных причин не имеет места и Вы сами не в состоянии устранить неисправность, обратитесь в ближайшую службу сервиса. Сообщите тип ①, номер сервиса ② и номер прибора ③, указанные на заводской табличке.



Местонахождение заводской таблички указано в разделе "Описание прибора".

Вывод прибора из эксплуатации

Если прибор на длительное время выводится из эксплуатации, следует выключить прибор, выдернуть сетевую вилку из розетки или выключить или выкрутить предохранители. Затем надо очистить прибор и оставить дверь открытой, чтобы исключить возможность образования неприятного запаха.

Прибор отвечает соответствующим требованиям по технике безопасности, а также директивам ЕС 2014/30/EU и 2014/35/EU.

ВАЖНО: Данное Гарантийное Свидетельство действительно только для холодильного и морозильного оборудования, **приобретенного и находящегося на территории РФ**. При обнаружении недостатков изделия просим Вас обращаться к Продавцу или в указанный Продавцом Сервисный Центр.

ГАРАНТИЙНОЕ СВИДЕТЕЛЬСТВО

Уважаемый Покупатель!

Благодарим Вас и поздравляем с приобретением высококачественной бытовой холодильной техники компании Liebherr. Компания Liebherr гарантирует Вам надежную работу Вашего холодильного или морозильного оборудования (далее – оборудование, изделие) в течение длительного времени при соблюдении требований инструкции по эксплуатации. Если Вы в течение гарантийного срока в приобретенном оборудовании торговой марки Liebherr обнаружите недостатки, связанные с изготовлением оборудования или использованными материалами, Ваши обоснованные требования будут удовлетворены в соответствии с действующим законодательством РФ при следующих условиях:

Условия гарантийного обслуживания:

- гарантийный срок составляет 24 (двадцать четыре) месяца с документально подтвержденной даты продажи оборудования Потребителю Продавцом;
- в случае отсутствия у Потребителя документов, подтверждающих дату покупки, гарантийный срок рассчитывается от даты изготовления;
- настоящая гарантия распространяется только на изделия, используемые исключительно в личных, семейных, домашних и иных нужд, не связанных с осуществлением предпринимательской деятельности;
- гарантийный срок на комплектующие и запасные части, установленные в изделие в ходе гарантийного и негарантийного ремонта, составляет 6 месяцев со дня передачи исправного изделия Потребителю;
- устранение недостатков в рамках гарантии осуществляется на безвозмездной основе (включая стоимость работ, материалов и транспортировки) авторизованной сервисной службой (уполномоченной сервисной организацией) на дому у Потребителя или в мастерской по усмотрению сервисной службы;
- настоящая гарантия действительна только для официально импортированных на территорию РФ изделий, а также изделий, приобретенных и находящихся на территории РФ;
- компания Liebherr оставляет за собой право по своему усмотрению расширить свои обязательства перед Потребителем по сравнению с требованиями закона и указанными в настоящем свидетельстве обязательствами;
- гарантийное свидетельство должно быть заполнено надлежащим образом, с указанием даты приобретения, модели и серийного номера изделия; серийный номер изделия совпадает с серийным номером, указанным в гарантийном свидетельстве.

Гарантия не распространяется:

- на недостатки изделий, возникших после передачи изделия Потребителю, вследствие нарушения последним правил транспортировки и хранения, а также ненадлежащей эксплуатацией;
- на недостатки изделий, возникших вследствие действия обстоятельств непреодолимой силы;
- на недостатки изделий, возникших вследствие действий третьих лиц;
- на недостатки, которые вызваны несоблюдением прилагаемой инструкции по эксплуатации, а также небрежным обращением;
- на недостатки, которые вызваны неправильным подключением и установкой;
- на недостатки изделий, которые возникли дополнительно вследствие эксплуатации изделия с уже имеющимися недостатками;
- на недостатки изделий, вызванные не зависящими от производителя причинами, а именно: несоответствием питающей сети требованиям государственного стандарта, а также техническим параметрам изделия; явлениями природы и стихийными бедствиями, пожарами; домашними и дикими животными, а также насекомыми и грызунами; попаданием внутрь посторонних предметов или веществ, и другими подобными причинами;
- на внешние и внутренние загрязнения, царапины, потертости, сколы, трещины, вмятины и пр., возникшие в процессе транспортировки или эксплуатации, а также другие механические повреждения;
- на изделия, которые подвергались конструктивным изменениям;
- на изделия, которые подвергались ремонту или техническому освидетельствованию неавторизованными сервисными службами;
- на недостатки, возникшие вследствие попыток проведения ремонта Потребителем или неавторизованными сервисными службами;
- на изделия, с которых удален серийный номер или табличка с техническими характеристиками;
- на работы по установке, регулировке, чистке изделия, замене расходных материалов и прочего ухода за изделием;
- на отклонение характеристик оборудования в пределах допусков;
- на лампы накаливания и неоновые лампы, установленные в изделии;
- на изделия, которые были отремонтированы с использованием неоригинальных запасных частей.

Настоящие условия гарантийного обслуживания не ограничивают предусмотренные законом права Потребителей, но дополняют и уточняют права и обязательства, возникающие при заключении договора купли-продажи.

В соответствии с действующим законодательством РФ на холодильное и морозильное оборудование торговой марки Liebherr изготовителем установлен срок службы – 10 лет с момента передачи изделия Потребителю. По истечении установленного срока службы изготовитель не несет ответственности за безопасность изделия. Учитывая высокое качество, надежность и степень безопасности продукции Liebherr, фактический срок эксплуатации может значительно превышать установленный.

Модель: Дата приобретения: . .

Сервисный номер: – Серийный номер: . . .

Наименование и печать продавца	Название Сервисного Центра	Номер наряда	Дата поступления	Дата завершения

С условиями гарантии ознакомлен. Претензий к внешнему виду не имею. Потребитель _____ / _____ /
Товар сертифицирован.

Импортер: ООО «Либхерр-Русланд», 121059, Москва, 1-ая Бородинская ул., д. 5.

Информация об изготовителе
Liebherr-Hausgeraete Lienz GmbH
А-9900 Лиенц
Др.-Ханс-Либхерр-Штрассе 1
Австрия