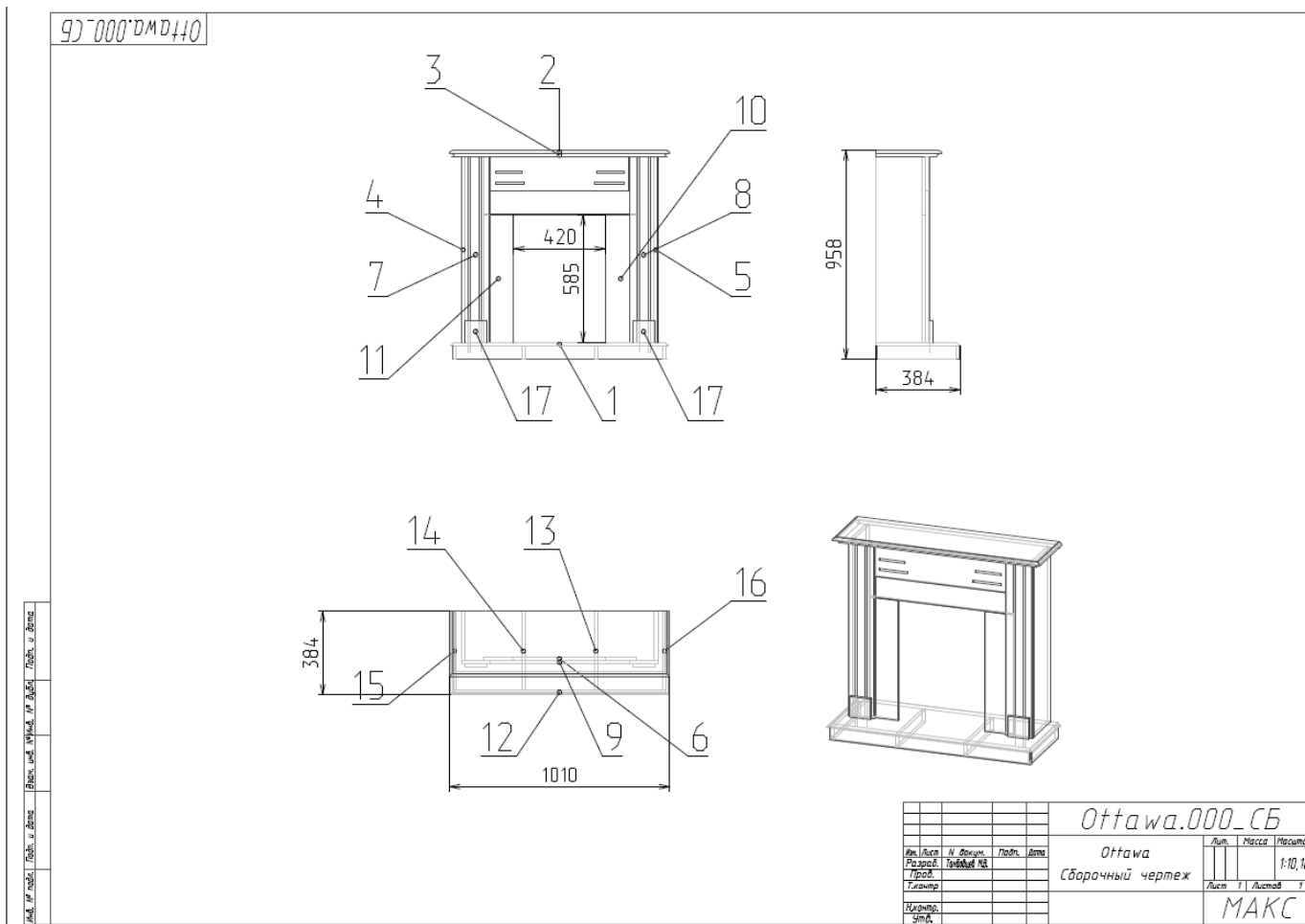


Порядок сборки обрамления OTTAWA/DOMINICA STD/EUG.

1. Распаковать коробку и аккуратно достать детали обрамления.
2. Прикрутить с помощью саморезов планки (11 и 10) к стойкам (7 и 8), с помощью саморезов.
3. Собрать вместе боковые стойки обрамления (7 и 8) с лобовой деталью (см.чертеж), для этого необходимо совместить отверстия в деталях с отверстиями крепежа и закрепить саморезами.
4. Собранную из трех деталей конструкцию (левая боковая стойка (7), лобовая деталь, правая боковая стойка(8)) установить на подиум (1), совместить отверстия в деталях с отверстиями крепежа и закрепить саморезами.
5. Установить верхнюю деталь (крышку (2) на боковые стойки, выровнять, совмещая отверстия крепежа с отверстиями в детали, закрепить саморезами.



Копировать

Формат А2

